



2018

MF ŘADA TD

OBRACEČE

Nejnovější generace vysoce výkonných obracečů



OD MASSEY FERGUSON

ŘADA MF TD



Strana 04
Řada TD obracečů Massey
Ferguson



Strana 06
Jakostní charakteristiky píče



Strana 07
Nejlepší sklizeň - rychlá s
minimálním odrolem

Obsah

- 04 Řada TD obracečů Massey Ferguson
- 06 Jakostní charakteristiky
- 07 Nejlepší sklizeň - rychlá s minimálním odrolem
- 08 Obraceče MF přípojně a s transportním podvozkem
- 10 Technické údaje



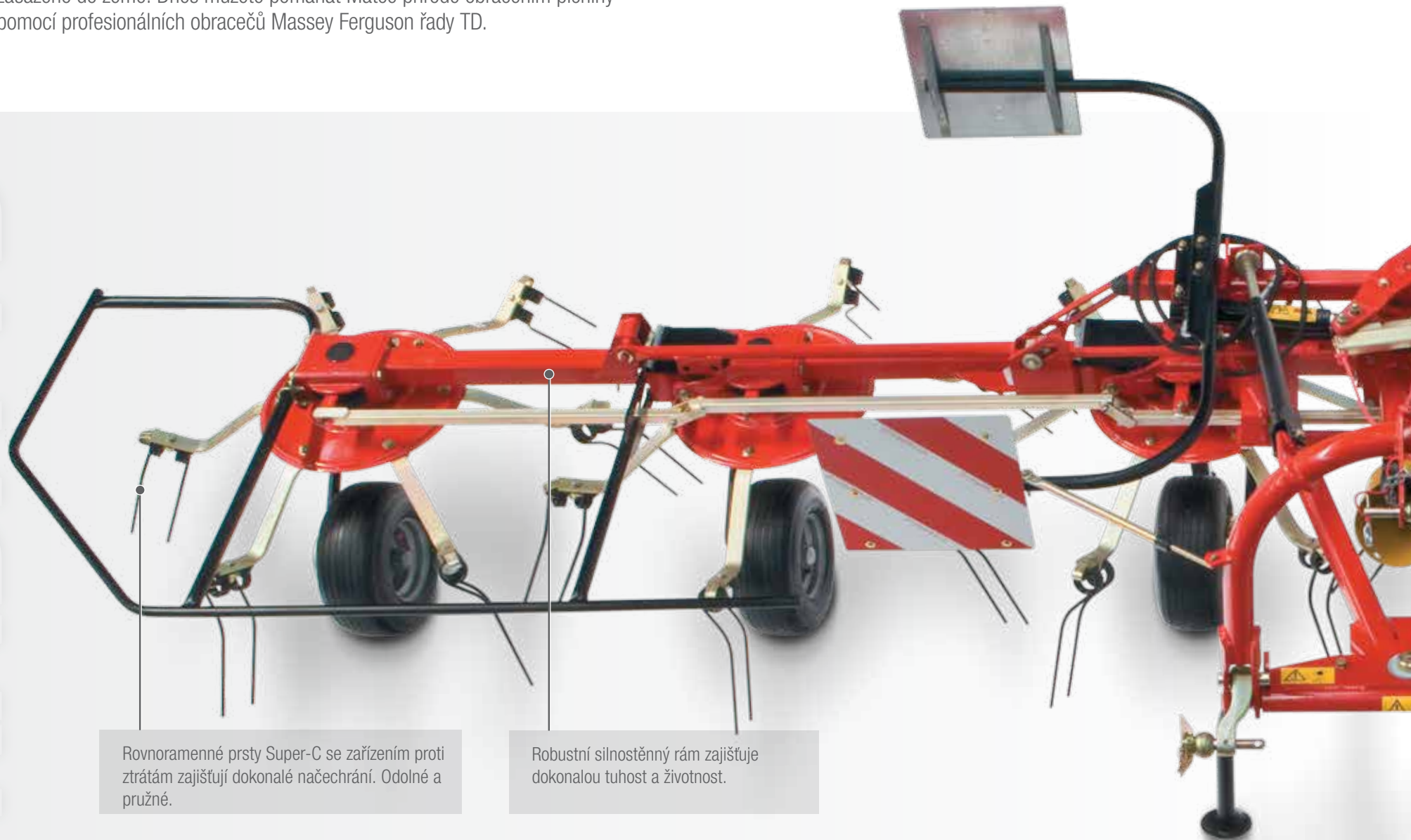
Strana 08
Obraceče MF přípojně a s
transportním podvozkem



Strana 10
Technické údaje

Řada TD obracečů Massey Ferguson

Při sušení píce je téměř nemožné porazit Matku přírodu. Zemědělci samozřejmě využívají přírodní zdroje, jako jsou vítr a slunce, od doby, kdy bylo první semeno zasazeno do země. Dnes můžete pomáhat Matce přírodě obracením pícniny pomocí profesionálních obracečů Massey Ferguson řady TD.

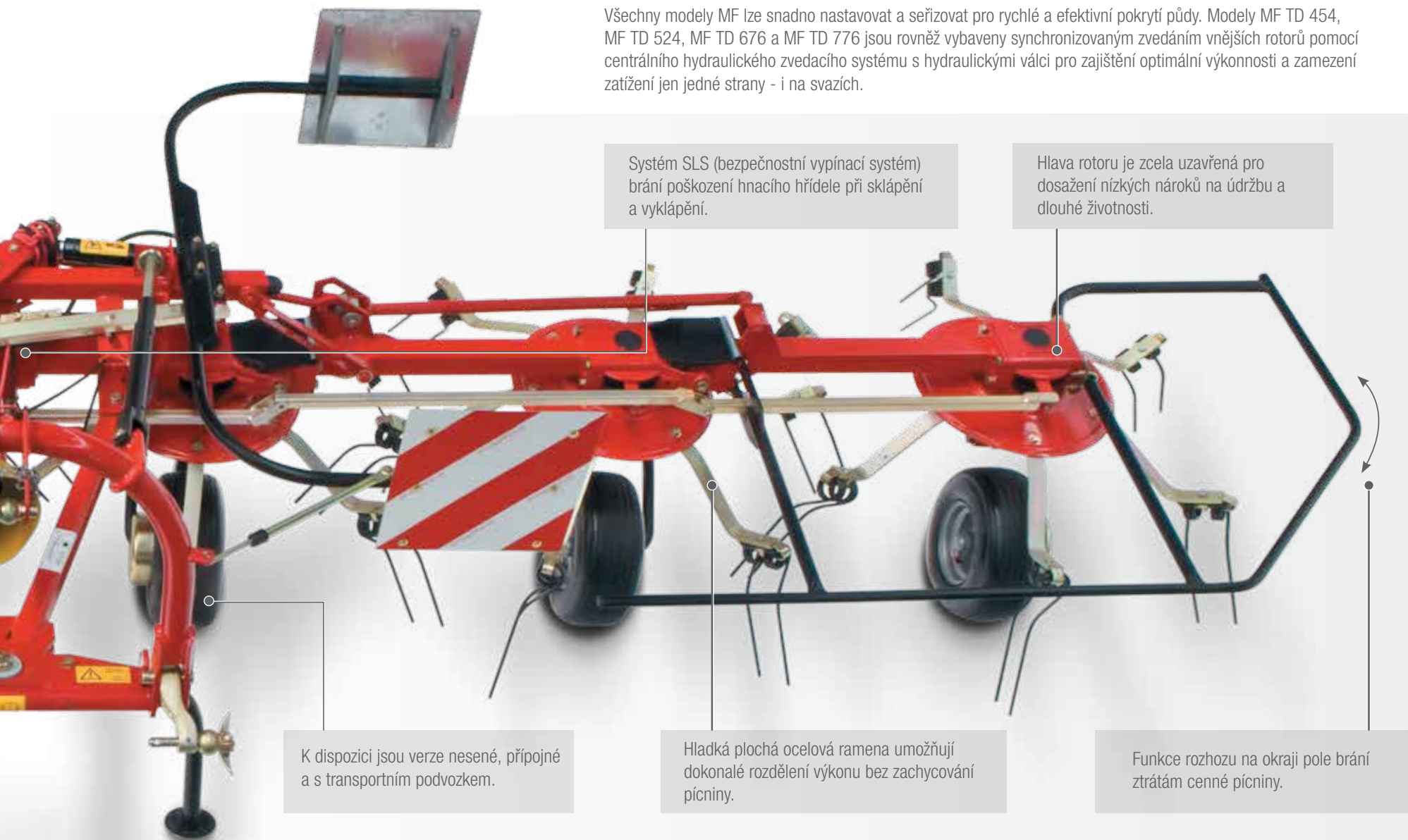


Rovnoramenné prsty Super-C se zařízením proti ztrátám zajišťují dokonalé načechrání. Odolné a pružné.

Robustní silnostěnný rám zajišťuje dokonalou tuhost a životnost.

12 modelů MF poskytují pracovní šířku od 4,5 m po 12,7 m. Všechny modely umožňují snadné nastavení úhlu rozhozu 15, 18 a 20,5 stupňů pro přizpůsobení libovolným podmínkám a stavu píce.

Všechny modely MF lze snadno nastavovat a seřizovat pro rychlé a efektivní pokrytí půdy. Modely MF TD 454, MF TD 524, MF TD 676 a MF TD 776 jsou rovněž vybaveny synchronizovaným zvedáním vnějších rotorů pomocí centrálního hydraulického zvedacího systému s hydraulickými válci pro zajištění optimální výkonnosti a zamezení zatížení jen jedné strany - i na svazích.



Jakostní charakteristiky

Obraceče MF s třibodovým závěsem

Všestranné, vysoce výkonné obraceče MF dosahují vynikající kvality práce a flexibility využití.



Obraceče MF přípojně a s transportním podvozkem

Obraceče MF pro rychlou a bezpečnou přepravu - kompaktní na pozemních komunikacích, široké na poli.



Hlava rotoru

Hlavy rotorů Massey Ferguson mají uzavřenou konstrukci, která chrání všechny důležité součásti před nečistotami a prachem. Tato konstrukce zaručuje dlouhé roky bezporuchového provozu.



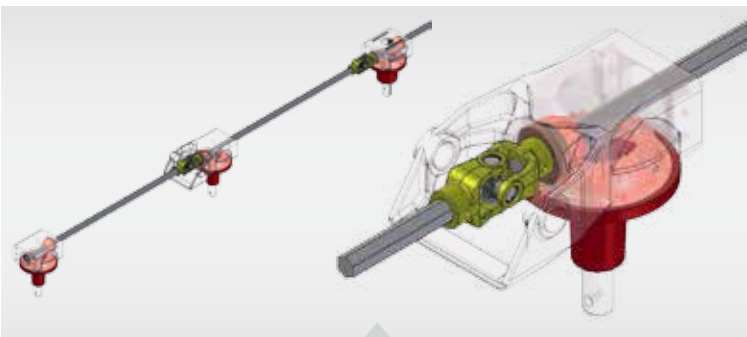
Hnací ústrojí

Jednotlivé rotory jsou poháněny velkoryse dimenzovaným šestihřanným hřídelem a robustními křížovými klouby. Tento typ přenosu výkonu je plynulý a spolehlivý, bez zpětných rážů.



Rám

Všechny obraceče MF jsou vybaveny silnostěnným, pevným rámem z trubek s čtvercovým profilem pro dokonalou tuhost a velmi dlouhou životnost. Jednotlivé rámy rotorů jsou spojeny robustními rámovými spoji se speciálními přírubovými pouzdry a kalenými čepy. Všechny spoje lze pro větší spolehlivost a životnost. Toto přispívá k zajištění optimální výkonnosti i po mnohaletém provozu.



Pohon přes šestihřanný hřídel a křížové klouby.



ŘADA TD

Nejlepší sklizeň - rychlá a s malým odrolem

Hřebenový efekt - pouze s rovnoramennými prsty

Pouze rovnoramenné prsty vám umožní dosahovat optimálního promíchání vaší vysoce kvalitní píce. Tento efekt je známý jako hřebenový efekt, protože během činnosti dochází k promíchávání a obracení různých vrstev píce pro optimální produkci vysoce kvalitní píce.

Prsty se stejnou délkou na obou stranách mají výhodu, že nepotřebujete pravý a levý prst, ale pouze jeden typ prstu, což usnadňuje správu náhradních dílů.

Ramena prstů

Ramena prstů jsou vyrobena z houževnaté, ploché pozinkované tyčové oceli, která umožňuje širokou dosedací plochu mezi prsty a diskem rotoru. Tím je zajištěn dokonalý přenos výkonu i v nejnáročnějších pracovních podmínkách. Na nerovném terénu jsou síly optimálně absorbovány.

Všechny obrabeče Massey Ferguson jsou ve standardní verzi vybaveny ochrannou proti ztrátě prstu. Tím jsou chráněny stroje, které následují v procesu, a rovněž vaše hodnotná hospodářská zvířata. Prsty jsou zajištěny pod ramenem prstů. Toto uspořádání má výhodu, že horní strana je hladká a nedochází na ní k zachycování píce. Prsty tak mají rovněž větší rozsah pohybu, což zlepšuje zpracování vaší vysoce kvalitní píce.



Přepravní poloha



Široká dosedací plocha pro optimální přenos výkonu

Super C – známka kvality

Známka kvality Super C garantuje vysokou úroveň kvality a zajišťuje extrémně dlouhou životnost. Prsty používané na strojích Massey Ferguson musí podstoupit cyklický test 200 000 rázů bez poškození. Při návrhu a výrobě prstů se používají speciální kroky zpracování pro houževnatost, pružnost a životnost.

Prsty Super C mají průměr 9,5 mm, průměr vinutí 70 mm a šest závitů. Jsou jedny z neúčinnějších na trhu a typické pro vysokou kvalitu každého jednotlivého obrabeče Massey Ferguson.



Průměr prstu 9,5 mm



6 závitů



Průměr vinutí 70 mm



Kvalitní prsty Super C od Massey Ferguson

Obraceče MF - přípojně a s transportním podvozkem

Přípojný

Modely MF TD 1008 TR Hydro a MF TD 1310 TR Hydro nabízí velké pracovní šířky v kompaktním balení. Tyto stroje jsou dobře uzpůsobeny pro nerovný a kopcovitý terén a jsou ideální pro připojení k malému traktoru. Standardní funkce rozhozu na okraji zamezuje ztrátám cenné píče na souvratích. Funkce hydraulického sklápění používá jednočinný hydraulický válec pro jednoduché synchronizované sklápění.

Transportní podvozek

Modely MF TD 776 TRC, MF TD 868 TRC, MF TD 1008 TRC a MF TD 1310 TRC jsou obraceče, které lze pohodlně připojit k výkvnému táhlu traktoru. S pracovní šířkou od 7,70 m po 12,7 m můžete snadno obdělávat jakoukoliv pastvinu - bez ohledu na rozlohu. Široký transportní podvozek a kompaktní přepravní poloha zajišťují bezpečnou a rychlou přepravu mezi poli - ideální pro dokončení práce při horšicím se počasí nebo v případě jiných časových omezení.

Bezpečnost především

Díky systému SLS (bezpečnostní vypínací systém) od Massey Ferguson je garantována maximální bezpečnost vašeho stroje při vyklápění a přiklápění. SLS je automatický, hydraulicky ovládaný vypínací a polohovací systém s integrovaným setrvačnickem, který přeruší přenos výkonu k rotorům při zvedání sekci stroje. Výsledkem je vysoký stupeň

zabezpečení v přepravní poloze i při údržbových pracích. Možnost poškození hnacího ústrojí je minimalizována rovněž v případě nesprávné činnosti.

Pohodlná obsluha hovoří za vše

Rotory se snadno sklápí nahoru i dolů pomocí hydraulického sekvenčního systému ovládaného přímo ze sedadla řidiče traktoru.



Bezpečnostní vypínací systém



RADA TD

Perfektní pracovní podmínky

Všechny obrabeče Massey Ferguson zvedají píci prsty a šetrně ji obracejí, bez poškození. Vzniká lehká, volná a dobře promíchaná vrstva píce pro zajištění špičkové kvality koncového produktu. Pomocí centrálního hraničního zařízení, které je součástí standardní výbavy, nepředstavují okraje pole již žádný problém. Píce má vysokou kvalitu až po poslední lístek trávy. Pomocí systému nastavení úhlu rozhozu můžete vždy přizpůsobit váš stroj pracovním podmínkám. V pracovní poloze je transportní podvozek vyklopený nahoru před rotory, čímž je zajištěna optimální poloha těžiště.

V důsledku toho podvozek nestojí v cestě rozhazované píci a zátěž vytvářená středními rotory je snižena na minimum - dokonalý předpoklad pro produkci vysoce kvalitní píce.



Rovnoramenné prsty



Technické údaje

Třibodový závěs

Model	MF TD 454 DN	MF TD 524 DN	MF TD 676 DN	MF TD 776 DN	MF TD 868 DN
Kategorie závěsu	Kat I a II	Kat I a II	Kat I a II	Kat I a II	Kat I a II
Pracovní šířka přibl., m	4,50	5,20	6,60	7,70	8,60
Přepravní šířka přibl., m	2,65	3,00	2,90	3,00	2,90
Parkovací výška, přibl., m	2,40	2,60	3,30	3,65	3,30
Počet rotorů	4	4	6	6	8
Počet ramen na rotor	6	6	6	6	6
Ochrana proti ztrátě prstů	●	●	●	●	●
Pneumatiky	16 / 6.50 - 8	16 / 6.50 - 8	16 / 6.50 - 8	6 x 16 / 6.50 - 8	6 x 16 / 6.50 - 8
Požadavky na výkon přibl. kW/k	22/30	22/30	30/41	60/82	70/95
Hydraulické přípojky	1 x SAV	1 x SAV	1 x SAV	1 x SAV	1 x SAV, 1 x DAV*
Výv. hřídel, 1/min	540	540	540	540	540
Koncovka vývodového hřídele	Bezpečnostní spojka proti přetížení (s radiálními čepy)	Bezpečnostní spojka proti přetížení (s radiálními čepy)	Bezpečnostní spojka proti přetížení (s radiálními čepy)	Bezpečnostní spojka proti přetížení (s radiálními čepy)	Bezpečnostní spojka proti přetížení (s radiálními čepy)
Výstražné desky	●	●	●	●	●
Elektrické osvětlení	○	○	○	○	○
Hmotnost přibl., kg	574	606	822	946	1,172

Přípojný

Model	MF TD 1008 TR HYDRO	MF TD 1310 TR HYDRO
Kategorie závěsu	Přípojně táhlo	Přípojně táhlo
Pracovní šířka přibl., m	10,20	12,70
Přepravní šířka přibl., m	2,78	2,78
Přepravní délka přibl., m	6,83	8,07
Počet rotorů	8	10
Počet ramen na rotor	6	6
Ochrana proti ztrátě prstů	●	●
Pneumatiky rotoru	16/6.50-8	16/6.50-8
Požadavky na výkon přibl. kW/k	35/48	45/61
Hydraulické přípojky	1 x SAV	1 x SAV
Výv. hřídel, 1/min	540	540
Koncovka vývodového hřídele	Bezpečnostní spojka proti přetížení (s radiálními čepy)	Bezpečnostní spojka proti přetížení (s radiálními čepy)
Výstražné desky	○	○
Elektrické osvětlení	○	○
Hmotnost přibl., kg	1090	1305

Transportní podvozek

Model	MF TD 776 TRC	MF TD 868 TRC	MF TD 1008 TRC	MF TD 1310 TRC
Kategorie závěsu	Přípojně táhlo	**	**	**
Pracovní šířka přibl., m	7,7	8,6	10,2	12,7
Přepravní šířka přibl., m	3,0	3,0	2,94	2,94
Přepravní délka přibl., m	4,48	4,4	5,7	5,7
Počet rotorů	6	8	8	10
Počet ramen na rotor	6	6	6	6
Ochrana proti ztrátě prstů	●	●	●	●
Pneumatiky rotoru	4 x 16 / 6.50 - 8	6 x 16 / 6.50 - 8	6 x 16 / 6.50 - 8	8 x 16 / 6.50 - 8
	2 x 18.5 / 8.50 - 8	2 x 18.5 / 8.50 - 8	2 x 18.5 / 8.50 - 8	2 x 18.5 / 8.50 - 8
Pneumatiky podvozku	215/65-16	10.0 / 80-12	10.0 / 75-15.3	10.0 / 75-15.3
Požadavky na výkon přibl. kW/k	30/41	40/54	40/54	66/90
Hydraulické přípojky	1 x SAV	1 x DAV*	1 x SAV, 1 x DAV*	1 x SAV, 1 x DAV*
Výv. hřídel, 1/min	540	540	540	540
Koncovka vývodového hřídele	Bezpečnostní spojka proti přetížení (s radiálními čepy)	Bezpečnostní spojka proti přetížení (s radiálními čepy)	Bezpečnostní spojka proti přetížení (s radiálními čepy)	Bezpečnostní spojka proti přetížení (s radiálními čepy)
Výstražné desky	●	●	●	●
Elektrické osvětlení	●	●	●	●
Hmotnost přibl., kg	1237	1 660	1 860	2 160

* DAV s plovoucí polohou

** Dodávka stroje od výrobce bez přípojného táhla. Při připojování stroje k traktoru vždy dodržujte pokyny a směrnice platné ve vaší zemi nebo oblasti.

- Nedodává se/nepoužívá se ● Standardní specifikace ○ Na přání

Na obrázcích jsou ukázána některá speciální příslušenství. Některé stroje jsou dostupné pouze v určitých zemích. Uvedené obrázky nemusí odpovídat nejnovější verzi standardních zařízení.



MASSEY FERGUSON

A world of experience. Working with you.



Web: www.MasseyFerguson.com

Facebook: www.Facebook.com/MasseyFergusonGlobal

Twitter: [Twitter.com/MF_EAME](https://twitter.com/MF_EAME)

Instagram: [Instagram.com/MasseyFergusonGlobal](https://www.instagram.com/MasseyFergusonGlobal)

YouTube: www.YouTube.com/MasseyFergusonGlobal

Blog: Blog.MasseyFerguson.com



MASSEY FERGUSON® je světová značka AGCO.
© AGCO Limited. 2017 | A-A-16595/1117 | Czech/0118



Odpovědný vztah k lesům

Austro Diesel

Wir mobilisieren alles.

Austro Diesel GmbH
Concorde Business Park 3/2, A-2320 Schwechat
Tel.: +43/1/70 120-0
Fax: +43/1/70 120-5
E-Mail: verkauf@austrodiesel.at

www.austrodiesel.at
www.facebook.com/austrodiesel

Kontakt CZ: Radim Vlčko
Tel/Fax: +420 353 221 277, Mobil: +420 737 236 298

Kontakt SK: Ing. Rastislav Kocour
Mobil: +421 905 281 300