



Lis MF 2370 Ultra HD



OD MASSEY FERGUSON

Obsah



Strana 04

Lis MF 2370 Ultra High Density



Strana 06

Špičková síla a stylový design
ve vašich službách



Strana 10

Ultramoderní převodovka
a vysoce účinný setrvačnick



Strana 13

Lisovací komora OptiForm Ultra

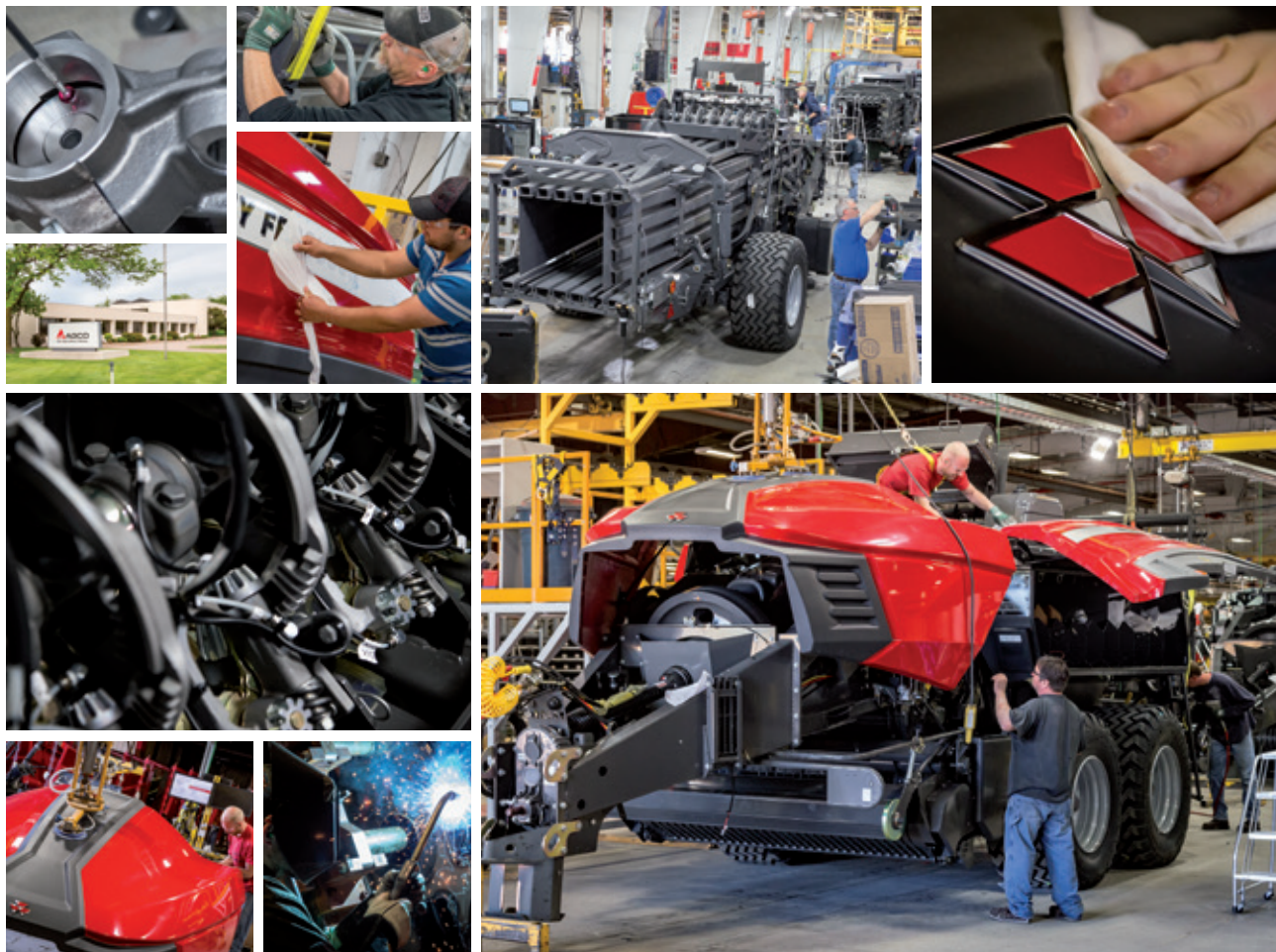


Strana 14

Uzlovače Ultra navrženy v Hesstonu
přinášejí bezkonkurenční spolehlivost

- 03 Hesston, Kansas - Centrum technické výjimečnosti a výroby
- 04 Lis MF 2370 Ultra High Density
- 05 Světová jednička v hustotě a výkonnosti
- 06 Lis MF 2370 UHD - Špičková síla a stylový design ve vašich službách
- 08 Sběrací ústrojí OptiFlow zaručuje nedostižný výkon
- 09 V oboru špičkové předlisovací ústrojí
- 10 Ultramoderní převodovka a vysoce účinný setrvačnick
- 11 Přebodovka Ultra a píst UltraPress™
- 12 Nejlehčílis vyrábí non-stop ty nejtěžší balíky
- 13 Lisovací komora OptiForm Ultra
- 14 Uzlovače Ultra navrženy v Hesstonu přinášejí bezkonkurenční spolehlivost
- 15 Exkluzivní zásobníky motouzu EasyFill
- 16 Nejpevnější motouzu Ultra HD pro nejvyšší hustotu balíků
- 17 Výjimečné uživatelské rozhraní BaleCreate
- 18 Výjimečné řezací schopnosti v řezačky ProCut
- 20 Snadná údržba
- 22 Technické údaje

Hesston, Kansas | domov lisu velkých hranatých balíků



Hesston je městečko v Kansasu, které má obrovský dopad na celosvětové zemědělství. Již déle než 70 let znamená Hesston pro farmáře a dodavatele po celém světě inovativní, vysoce kvalitní stroje pro sklizeň.

Hesston, domovské středisko AGCO pro stroje na produkci sena a píce, stojí v čele inovací těchto strojů již od roku 1947 - vzniklo zde 50 jednotlivých patentů na úplně prvním lisu na velké hranaté balíky vyrobeném v roce 1978.

Továrna v Hesstonu si připsala stovky dalších patentů a drží si své čelní místo v oblasti strojů na sklizeň píce. Vyrábí se zde kompletní řada strojů včetně žacíh systémů, konvenčních lisů na kulaté i hranaté balíky, včetně nového modelu MF 2370 Ultra High Density pro zvlášť vysokou hustotu, a řada samojízdných shrnovačů. Kromě toho se zde vyrábí inovativní axiální sklízecí mlátičky dodávané na trhy po celém světě.

Využívejte výhod ultra hustých balíků

Lis MF 2370 Ultra HD byl vyvinutý speciálně pro náročné profesionální dodavatele a velké provozovatele pracující na orné půdě. Poskytuje hustotu, hmotnost a soudržnost, které jsou požadované v rychle rostoucím bioenergetickém sektoru i dalších průmyslových odvětvích.

MF 2370 Ultra HD je díky špičkovému inženýrství ve všech ohledech třídou sám pro sebe. Jeho balíky mají o 20 % vyšší hmotnost. Hustota slisování, průchodnost a výkonnost lisu jsou špičkou na trhu.

Slisováním o 20 % většího množství materiálu do stále populárnějších balíků s rozměry 120x90 cm zvyšuje celkovou efektivitu. Pole jsou sklizena rychleji, s menším zatížením od strojů, čímž je chráněn trávník i půda. Balíky s vysokou hustotou lépe využijí užitečné zatížení nákladních automobilů pro nižší náklady na přepravu a skladování.

MF 2370 Ultra HD je nejvýkonnější lis, jaký byl kdy vyroben v celosvětově proslavené továrně v Hesstonu, a dává respektované, vysoce kvalitní řadě MF 2200 od Massey Ferguson nový rozměr.

Hlavní charakteristiky

- Vyvinuto speciálně pro profesionály zásobující rozmáhající se bioenergetický a průmyslový sektor
- Inovativní pokročilý design zaručuje dokonalý výkon
- Ultra husté balíky 120 cm x 90 cm
- Balíky s hmotností vyšší o 20 % umožňují rychlé vyklizení polí s menším zhutněním a zaručují optimální využití přepravy a skladů.



o 20 %
těžší balíky

Lis MF 2370 Ultra HD

Světová jednička v hustotě a výkonnosti

Pokročilá, špičková konstrukce a technika bez kompromisů zajišťují profesionálním dodavatelům a velkým farmářům obdělávajícím půdu jistotu, že lis MF 2370 Ultra HD bude dodávat dokonale tvarované, ultra husté balíky po celý den, den za dnem.

Lisy Massey Ferguson na velké hranaté balíky vyráběné v Hesstonu tvoří nesporný průmyslový standard, který volí profesionálové na celém světě díky své spolehlivosti, robustnosti a nízkými náklady na vlastnictví.

Novátorská konstrukce, bezkonkurenční zkušenosti a nejvyšší kvalita se spojily ve špičkovou produktivitu a výkonnost ve své třídě a absolutní spolehlivost.



Lis MF 2370 Ultra HD

Špičková síla a stylový design ve vašich službách

Jedinečná převodovka Ultra™ speciálně vyvinutá pro velkou zátěž

Úhledný a praktický vzhled - pouze tři snadno otvíratelné kryty pro dokonalý přístup při údržbě

O 50 % vyšší otáčky setrvačnicku udržují moment hybnosti

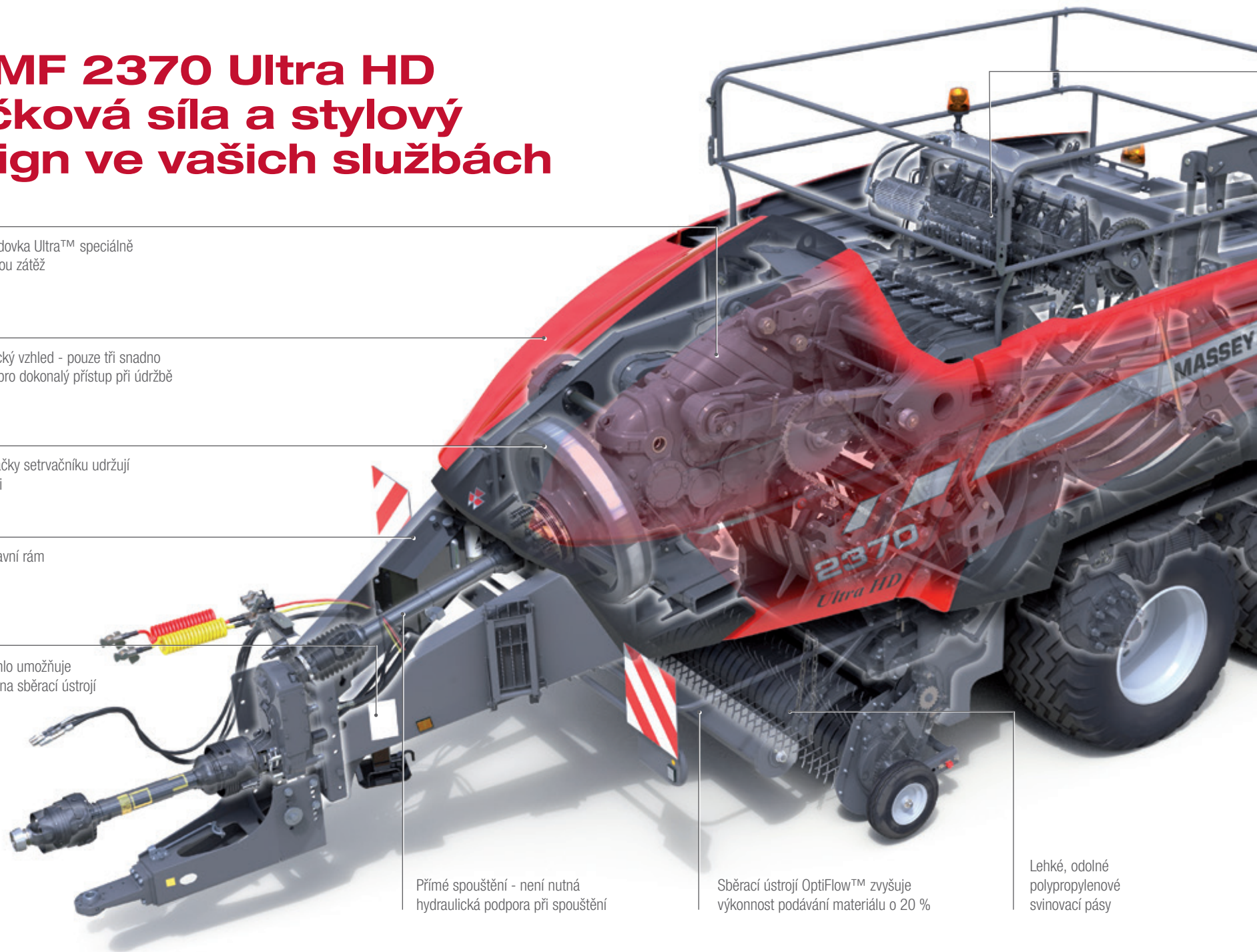
Úžasně pevný hlavní rám

Delší přípojné táhlo umožňuje vynikající výhled na sběrací ústrojí

Přímé spuštění - není nutná hydraulická podpora při spuštění

Sběrací ústrojí OptiFlow™ zvyšuje výkonnost podávání materiálu o 20 %

Lehké, odolné polypropylenové svinovací pásy



Dokonale spolehlivé uzlovače Ultra™
byly navrženy a vyrobené v Hesstonu

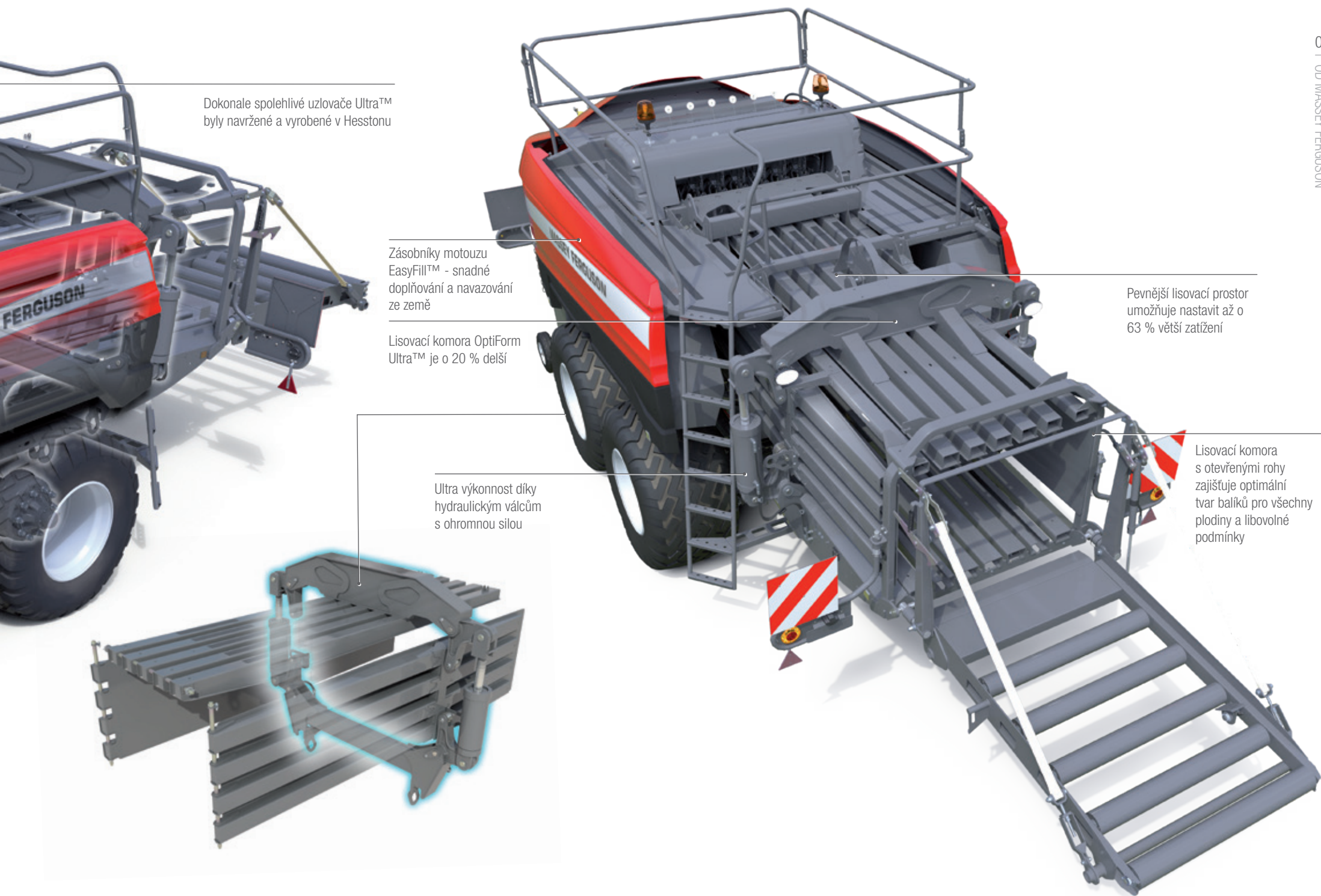
Zásobníky motouzu
EasyFill™ - snadné
doplňování a navazování
ze země

Lisovací komora OptiForm
Ultra™ je o 20 % delší

Ultra výkonost díky
hydraulickým válcům
s ohromnou silou

Pevnější lisovací prostor
umožňuje nastavit až o
63 % větší zatížení

Lisovací komora
s otevřenými rohy
zajišťuje optimální
tvar balíků pro všechny
plodiny a libovolné
podmínky



Nový sběrací ústrojí OptiFlow zaručuje nedostižný výkon

Hlavní charakteristiky

- 20 % vyšší kapacita
- Mimořádně výkonný plovoucí systém a koprování terénu
- 80 dvojitých prstů se zakřivenými hroty zajišťuje optimální výkonnost
- Lehké, odolné propylenové svinovací pásy
- Systém pozitivního poháněného vkládání materiálu
- Materiál je podáván šneky do předlisovacího ústrojí
- Nedostižná průchodnost pro ultravysokou hustotu



Při kapacitě podávání větší o 20 % sběrací ústrojí OptiFlow zaručuje, že lis MF 2370 Ultra HD dodává neustále ten maximální možný výkon.

Sběrací ústrojí OptiFlow bylo vyvinuto speciálně pro zajištění rovnoměrného a stálého přísunu materiálu vyhovujícího obrovskému apetýtu lisu, ale nabízí také vynikající pohyb a koprování terénu díky svému inovativnímu designu.

Při otáčení kolem spodního šneku zbývá menší množství ke zvednutí. Odolné polypropylenové svinovací pásy ještě snižují hmotnost nákladu, snižují hlučnost a snadno a rychle se vyměňují.

Optimální přísun zaručuje 80 dvojitých prstů se zakřivenými hroty na pěti hrotových tyčích, které opatrně zvedají více plodin, zejména pak kratší a citlivější materiál.

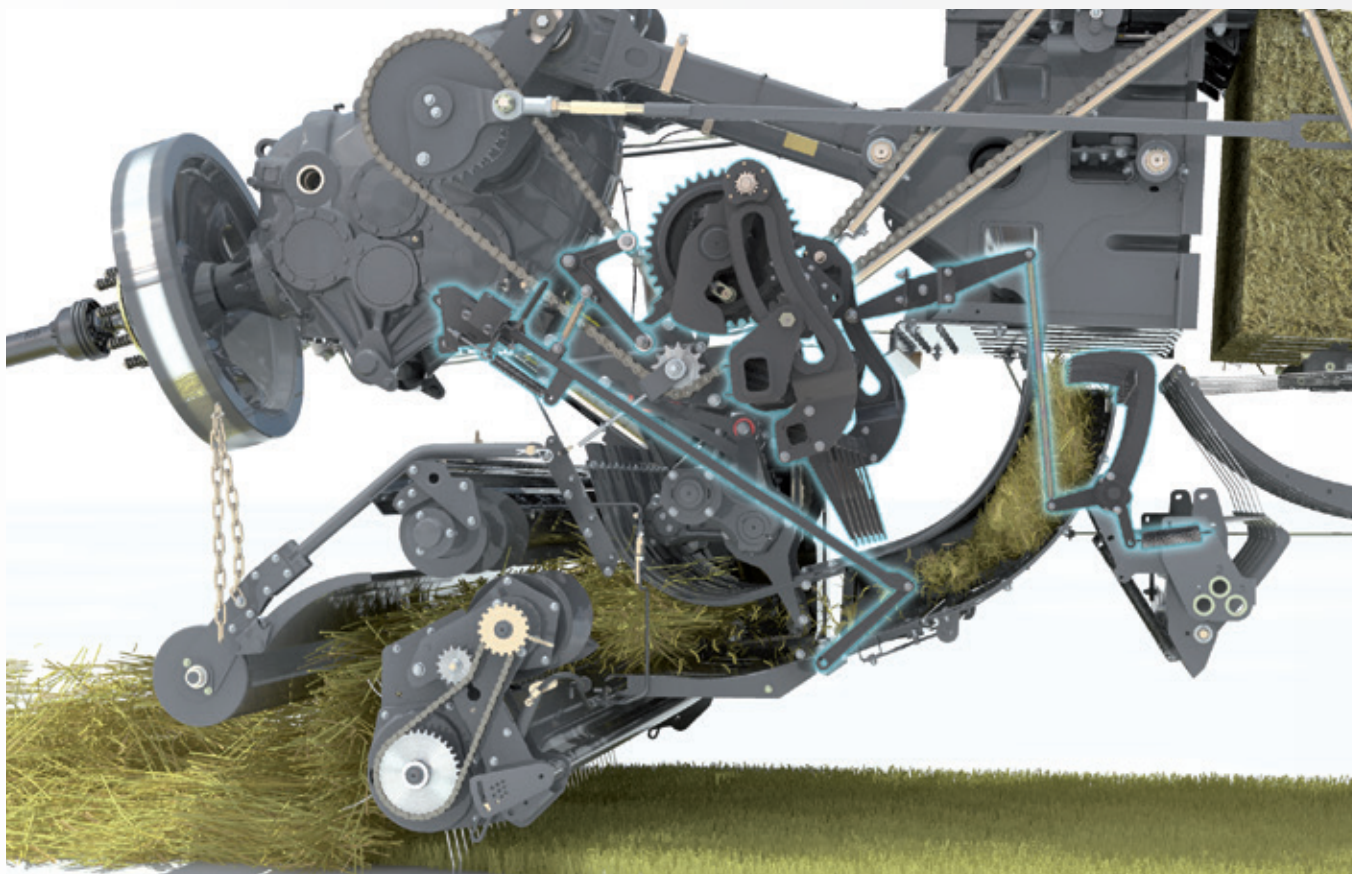
Velké příčné šneky a plovoucí horní šnek přes celou šířku dále zlepšují vkládání materiálu, který je přiváděn do středového podavače. Tento způsob pozitivního poháněného vkládání materiálu zajišťuje plynulý, konstantní proud materiálu do lisu..

Dokonalé tvarování ultra hustých balíků začíná předlisováním

Klíčem k nedostižné míře slisování u lisu MF 2370 Ultra HD je jeho předlisovací ústrojí, které je v tomto oboru špičkou. Vysoké slisování přiváděného materiálu vytváří hustší a rovnoměrnější vrstvy - jednu po druhé.

Vysoce výkonná mačkácká vidlice zahajuje proces shrnutím a přesunem materiálu do předlisovací komory o 14 % vyšší rychlostí než u modelu MF 2270 XD. Po naplnění přemístí pěchovací vidlice dokonale tvarovanou vrstvu do lisovací komory s optimální kapacitou.

Tento vyzkoušený a otestovaný systém navržený v Hesstonu pracuje bez problémů se všemi plodinami, za jakýchkoliv podmínek a vytváří dokonale tvarované balíky s rovnoměrnou hustotou, které lze snadno a bezpečně stohovat při skladování i přepravě.



o 14 % rychlejší plnění předlisovací komory

Hlavní charakteristiky

- Prověřená technologie navržená v Hesstonu
- Zaručuje dokonalý tvar balíku
- O 14 % rychlejší funkce balicí vidlice
- Vytváření soudržných vrstev
- Dokonalé plnění do horní části komory
- Vynikající pro jakoukoliv plodinu

Ultramoderní převodovka a vysoce výkonný setrvačnick

Inteligentní návrh a vynikající konstrukční zpracování pro zvýšení hustoty balíků a efektivní slisování o 20 % většího množství materiálu do balíků stejných rozměrů 120 cm x 90 cm.

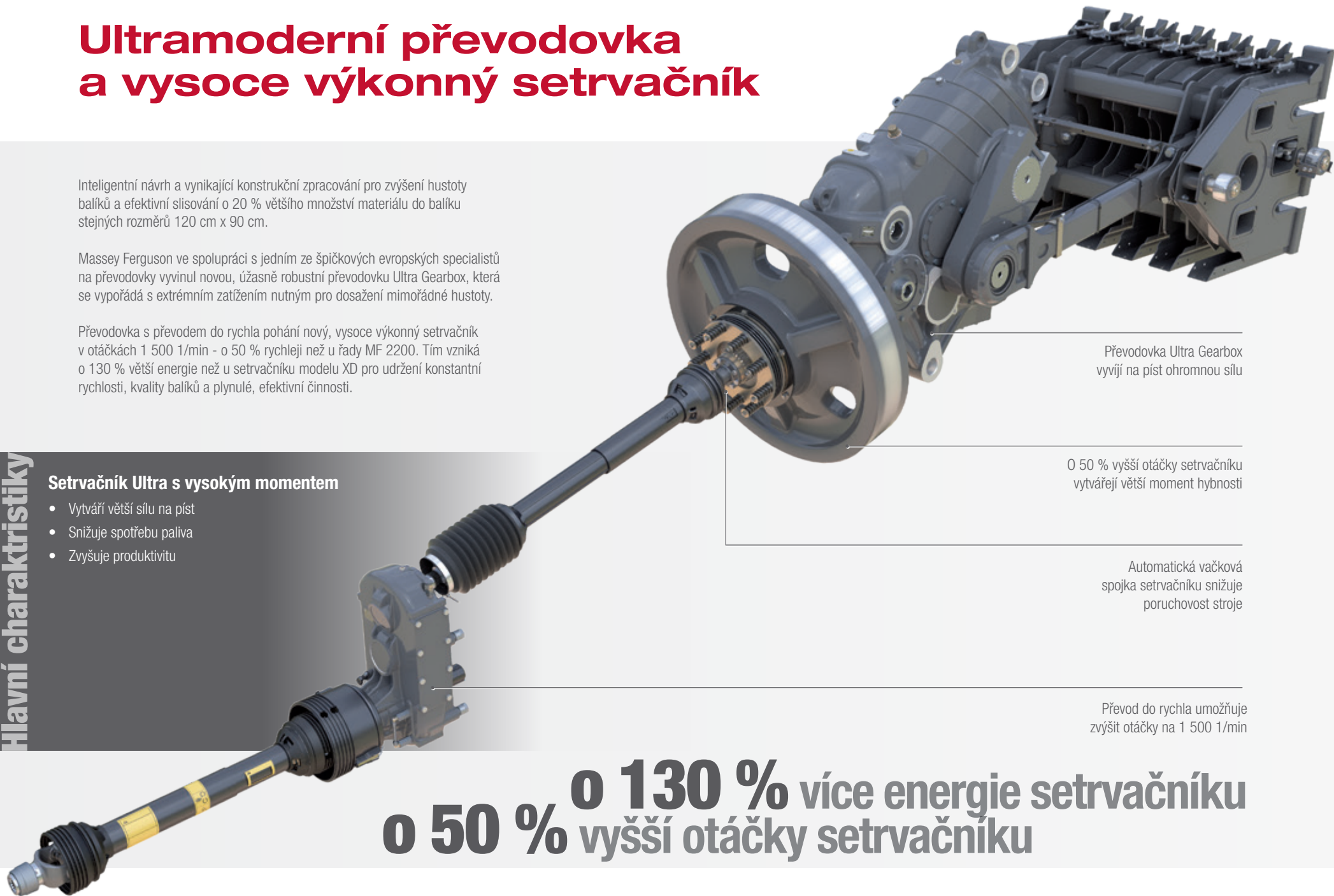
Massey Ferguson ve spolupráci s jedním ze špičkových evropských specialistů na převodovky vyvinul novou, úžasně robustní převodovku Ultra Gearbox, která se vypořádá s extrémním zatížením nutným pro dosažení mimořádné hustoty.

Převodovka s převodem do rychla pohání nový, vysoce výkonný setrvačnick v otáčkách 1 500 1/min - o 50 % rychleji než u řady MF 2200. Tím vzniká o 130 % větší energie než u setrvačnicku modelu XD pro udržení konstantní rychlosti, kvality balíků a plynulé, efektivní činnosti.

Hlavní charakteristiky

Setrvačnick Ultra s vysokým momentem

- Vytváří větší sílu na píst
- Snižuje spotřebu paliva
- Zvyšuje produktivitu



Převodovka Ultra Gearbox vyvíjí na píst ohromnou sílu

O 50 % vyšší otáčky setrvačnicku vytvářejí větší moment hybnosti

Automatická vačková spojka setrvačnicku snižuje poruchovost stroje

Převod do rychla umožňuje zvýšit otáčky na 1 500 1/min

o 130 % více energie setrvačnicku
o 50 % vyšší otáčky setrvačnicku

U nové převodovky Ultra Gearbox je redukce otáček geniálně rozdělena mezi dvě samostatná ozubená kola, která přenášejí pohon zpět na výstupní ozubené kolo pro přenos ohromného točivého momentu při kompaktní konstrukci.

Při konstrukci a výrobě bylo použito nejmodernější přesné strojírenství. Převodovka Ultra Gearbox kombinuje nedostižný výkon se špičkovou účinností. Společně s rychlejším setrvačником poskytuje plynulý pohon pístu pro nepřekonatelnou výkonnost.

Automatická vačková spojka chrání celé hnací ústrojí. Tento jednoduchý a spolehlivý systém zkracuje dobu odstávky, protože není nutné měnit střížné šrouby.

Jednoduchý, kvalitní pohon přes válečkový řetěz a řetězové kolo lisu MF 2370 UHD je odolný proti opotřebení a pracuje velmi efektivně. Dodavatelem je špičková společnost Diamond Chain Company, která je známá po celém světě kvalitou, výkonností a spolehlivostí svých výrobků.

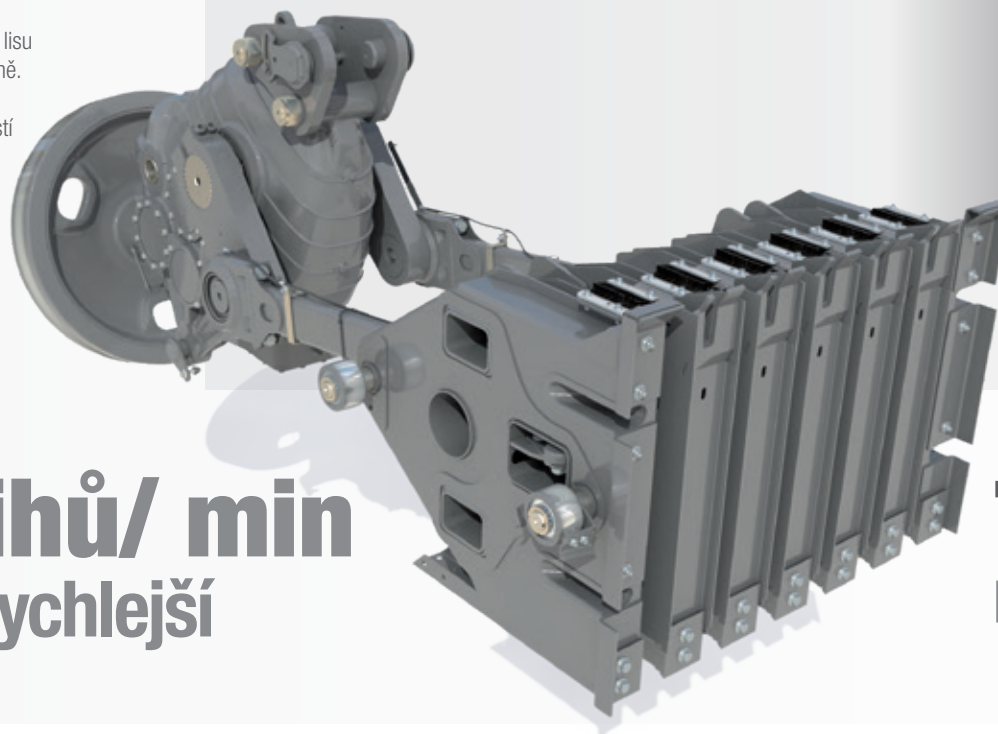
Píst UltraPress™ – výkon, který vytváří balíky s ultravysokou hustotou

Pro vytváření balíků s ultravysokou hustotou a o 20 % větší hmotností je nutná extrémní síla až 760 kN.

Kromě větší hustoty a hmotnosti balíků je dosaženo vyšší průchodnosti a výkonnosti díky výraznému zvýšení rychlosti pístu o 6,5 % na 50 zdvihů za minutu.

Hlavní charakteristiky

- Píst UltraPress™ Massey Ferguson s 50 zdvihy za minutu
- Nedostižná maximální síla 760 kN působící na píst – třída sama o sobě
- Efektivnější zpracování většího množství plodiny
- Vytváří balíky s ultravysokou hustotou a hmotností vyšší o 20 %
- Design Hesston známý pro svou pevnost a spolehlivost



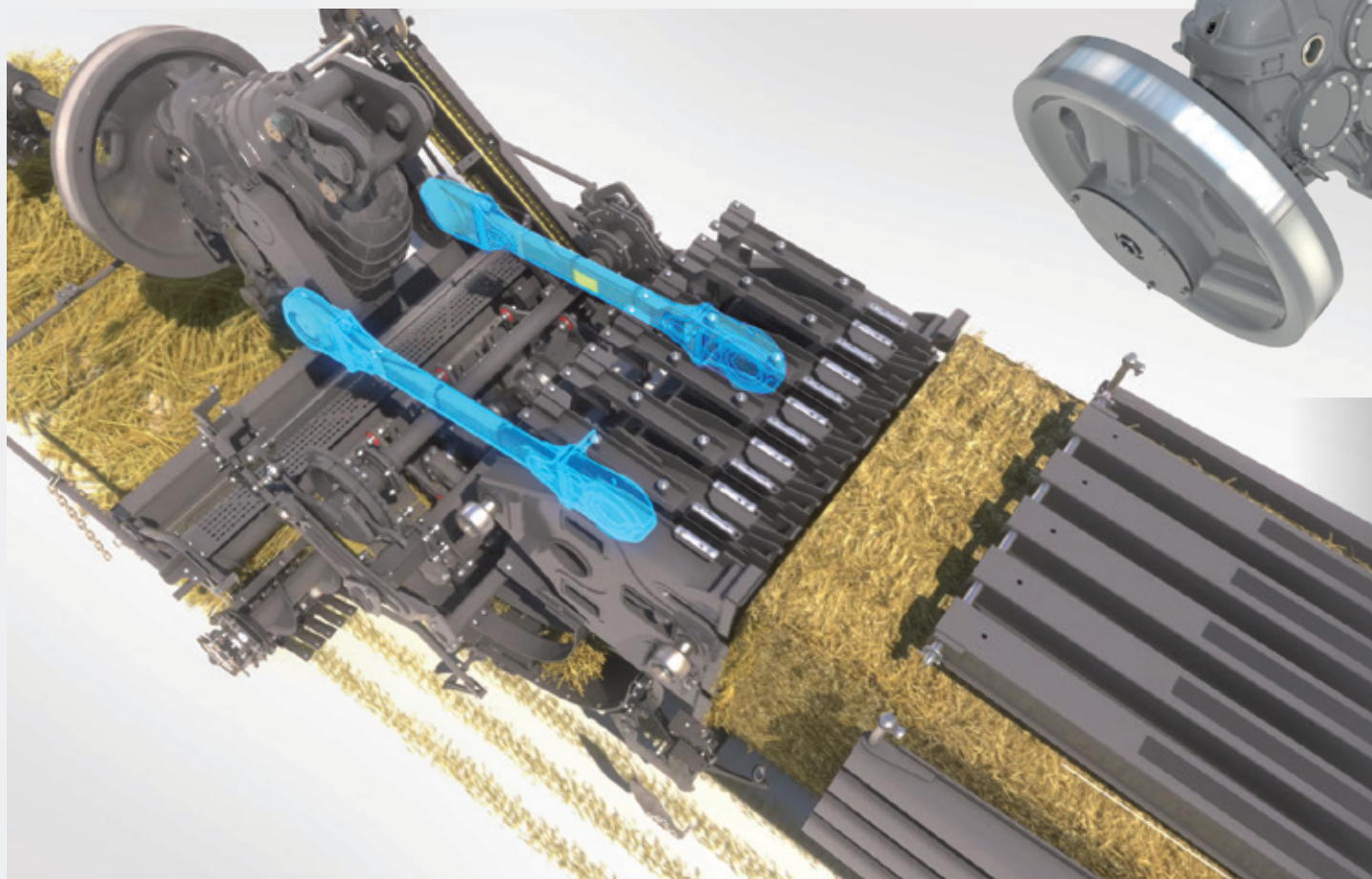
50 zdvihů/ min
o 6,5 % rychlejší

760 kN
maximální síla

Automatická kontrola zaručuje stálou ultra hustotu

Automatické řízení poskytuje rovnoměrnou hustotu a vždy dokonale tvarované balíky díky pokročilému, a přitom jednoduchému řízení pomocí uživatelského rozhraní od Massey Ferguson **BaleCreate**.

Snímače v táhlech monitorují zatížení čela pístu a zajišťují, že dvojčinné lisovací hydraulické válce působí na boční a horní stěny lisovací komory OptiForm Ultra optimální silou pro vytváření balíku s ultravysokou hustotou.



Hlavní charakteristiky

- Plně automatický systém regulace hustoty
- Trojcestné řízení hustoty
- Nejnovější uživatelské rozhraní BaleCreate
- Jasný spolehlivý provoz

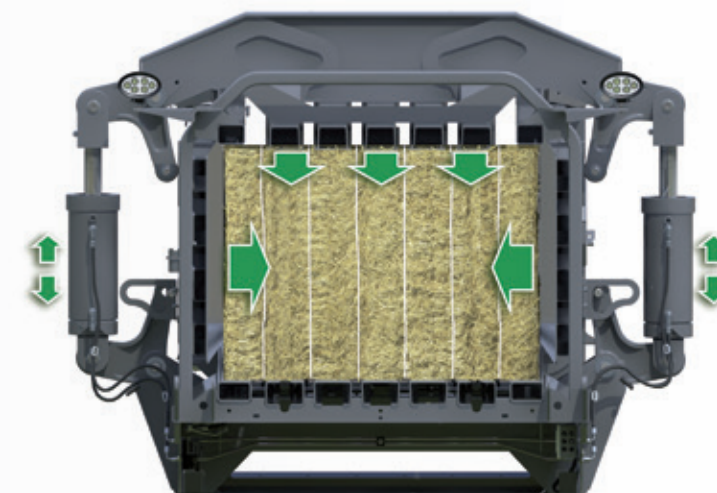
Lisovací komora OptiForm Ultra vytváří nedostižné balíky s ultravysokou hustotou

Špičková konstrukce, pevnost a nepřekonatelné zkušenosti konstruktérů v Hesstonu vytvořily lisovací komoru, která je dostatečně pevná a spolehlivá, aby vytvářela balíky s ultravysokou hustotou den za dnem po celou dlouhou a náročnou sezónu.

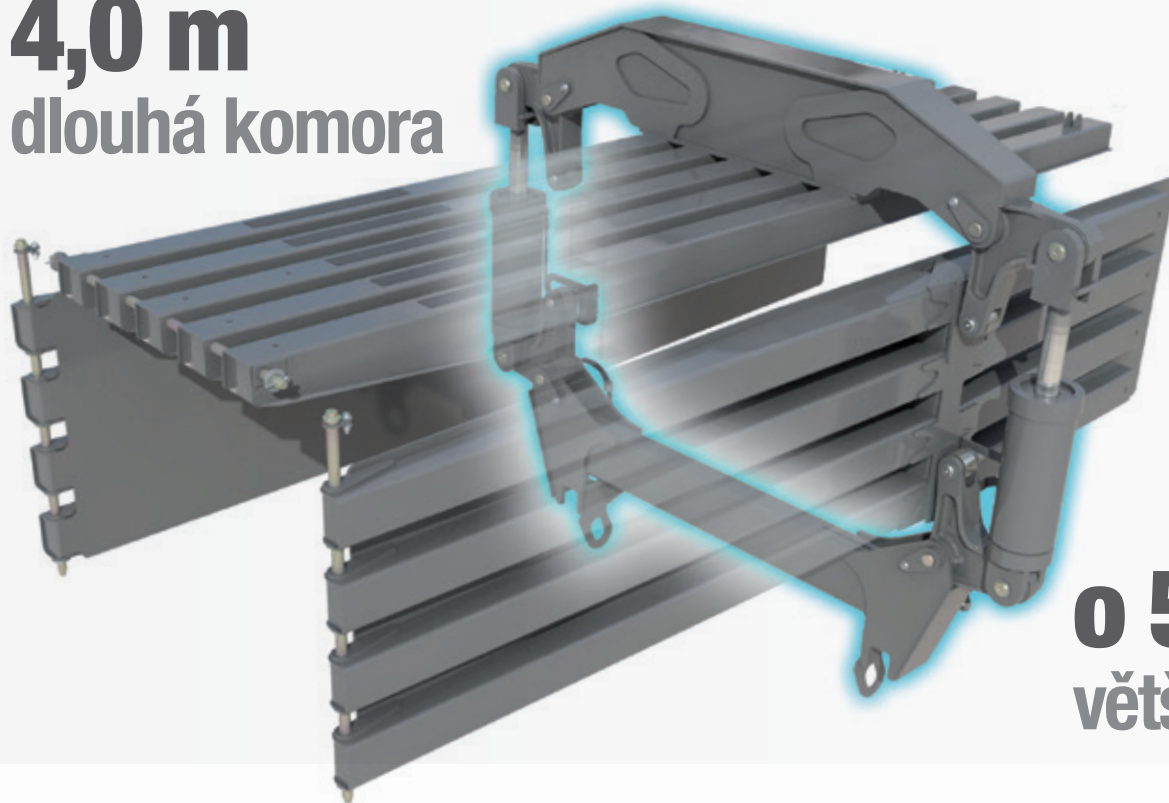
OptiForm Ultra zaručuje hustotu. Pro dosažení ohromující průchodnosti je komora s délkou 4 m o 20 % delší než komora modelu MF 2270 XD.

Nový, praktický design s otevřenými rohy brání hromadění rostlinných zbytků, takže balíky mají dokonalý tvar s každou plodinou a za jakýchkoliv podmínek.

Komora je obepnuta úžasně pevným, robustním rámem, který je určen pro značné síly vyvíjené při nastavení ultravysoké hustoty. Obrovské lisovací válce s průměrem 178 mm – o 55 % větším než kdy dříve, působí extrémní silou na boční strany a horní stranu lisu pro vyvinutí maximální síly pístu 760 kN.



4,0 m
dlouhá komora



o 55 %
větší válce

Hlavní charakteristiky

- Lisovací komora OptiForm Ultra vytváří nedostižné balíky s ultravysokou hustotou
- 4,0 m dlouhá komora pro dokonalý tvar balíku
- O 0,7 m a 20 % delší než u lisů XD
- Obrovské lisovací válce o průměru 178 mm
- Maximální síla pístu 760 kN

Uzlovače Ultra pro nedostižnou spolehlivost

Balíky lisů MF 2370 Ultra HD jsou vázány dvojitým vázacím ústrojím, které bylo navrženo inženýry v Hesstonu a získalo si nedostižnou pověst díky své absolutní spolehlivosti.

Stabilní bezporuchová činnost je zajištěna tak, že dvojitá uzlovače vytváří dva uzly v každém vláknu ovinutém okolo balíku. Motouzy jsou mnohem méně napínané ve srovnání s vázáním jedním uzlem, vázání je proto stále a pokaždé pevné.

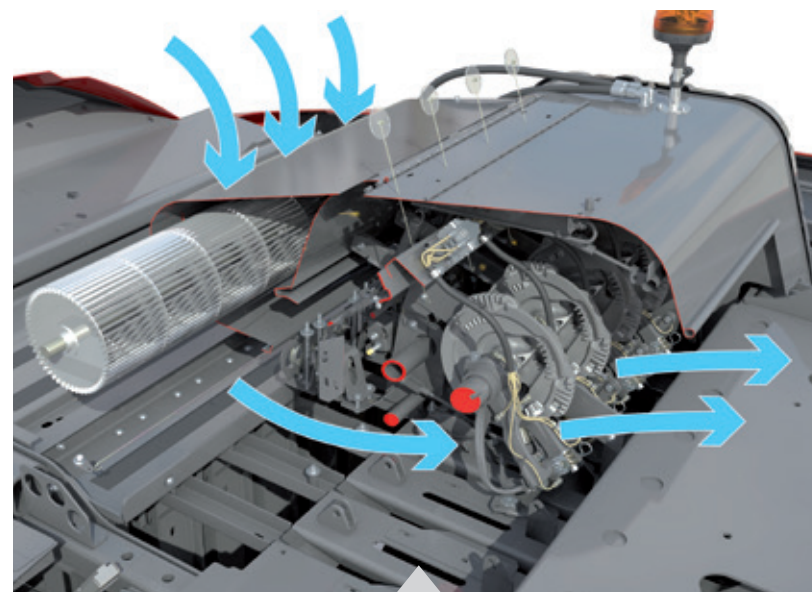
Nejnovější uzlovače Ultra jsou speciálně navrženy pro zvládnání prnutí při použití nového, pevnějšího a silnějšího motouzu, vyvinutého pro vázání balíků s ultravysokou hustotou a o 20 % větší hmotností.

Součásti uzlovače Ultra jsou větší a pevnější pro vyšší výkonnost a robustnost.

Šest uzlovačů rozmístěných rovnoměrně přes šířku balíku pomáhá udržovat prostor zbavený rostlinných zbytků pro spolehlivé vázání každého balíku. Uzlovače lze snadno zvednout při čištění. Automatické mazání AutoLube šetří čas údržby.



6 uzlovačů Ultra navržených v Hesstonu



Ventilátor odfoukne veškeré nečistoty

Vysoce účinný ventilátor s hydraulickým pohonem udržuje uzlovače čisté pro další zvýšení spolehlivosti vázání. Byl vyvinutý s použitím nejmodernějšího modelování proudění vzduchu čímž proud vzduchu od ventilátoru odstraňuje nečistoty mnohem efektivněji pro zajištění bezporuchové činnosti uzlovačů.

Hlavní charakteristiky

- Šest uzlovačů Ultra navržených v Hesstonu
- Ověřené dvojitě vázací ústrojí
- Snadné vázání
- Uzly se tvoří bez napínání motouzu
- Navrženy pro použití se silnějším, pevnějším motouzem
- Šest vhodně rozmístěných uzlovačů umožňuje účinné čištění

Rychlé a snadné doplňování motouzu do zásobníku EasyFill

Exkluzivní zásobníky motouzu EasyFill pojmu celkem 36 super velkých cívek motouzu, vždy ve dvou řadách po devíti - dostatečné množství i pro ty nejdější pracovní dny. Šest uzlovačů spotřebuje méně motouzu pro nižší náklady a kratší dobu při doplňování motouzu

Zásobníky EasyFill se doplňují bez námahy ze země, bez žádného složitého spouštěcího mechanismu. Cívky motouzu jsou uloženy pod malým úhlem, snadněji proto sklouznou na místo pro navázání. Navíc obsluha může jedním pohledem zjistit, kolik motouzu bylo spotřebováno.



Hlavní charakteristiky

Zásobníky motouzu jsou snadno sklopné vpřed pro dokonalý přístup při údržbě.

- Nejmodernější design ventilátoru vázacího ústrojí
- Dokonalé čištění vázacího ústrojí
- Zásobníky motouzu EasyFill pojmu 36 cívek
- Snadné doplňování ze země

System EasyFill pojme 36 cívek



Nejpevnější motouz pro nejvyšší hustotu balíků

Massey Ferguson úzce spolupracoval s čelnými výrobci na vývoji motouzu s neuvěřitelnou pevností, která je základním předpokladem pro vytváření balíků s ultravysokou hustotou.

Rozsáhlé zkoušky v terénu i laboratorních určily správné specifikace. Pro evropské trhy nabízí Tama, specialista na motouzy a partner Massey Ferguson, motouz Ultra HD, který byl schválen výrobcem a dokonale odpovídá požadavkům lisů MF 2370 UHD.

Je houževnatý, má obrovskou pevnost, vytváří kvalitní uzly a zajišťuje stabilní a hladký chod. Lze jej tak volně odvíjet z velkých cívek pro uchování optimální produktivity.



Hlavní charakteristiky

Vázání pevným motouzem s dvojitým uzlem znamená, že i balíky s ultravysokou hustotou jsou vázány s použitím pouze šesti uzlů.

- Speciálně vyvinutý pevnější motouz
- Mimořádná pevnost
- Výjimečná kvalita vázání
- Snadné vázání
- Motouz se volně odvíjí z cívek
- Velké cívky zkracují dobu odstávky
- Celkové úspory nákladů za motouz



Automatická kontrola zaručuje stálou ultra hustotu



C1000

Všechny operace při lisování jsou snadno ovládány pomocí terminálu C1000, který je plně kompatibilní se sběrníci ISOBUS, a nového uživatelského rozhraní **BaleCreate**.

Moderní schéma s řadou stránek na displeji umožňuje obsluhu kompletní ovládní dotykem prstů.

Úvodní stránka **BaleCreate** ukazuje horní pohled na lis a umožňuje obsluhu nastavovat a monitorovat širokou škálu funkcí lisu. Graficky je znázorněno zatížení stran pístu a šipky navádějí obsluhu po nerovnoměrných řádcích pokosu.

BaleCreate se nahraje automaticky do libovolné terminálu traktoru kompatibilní s ISOBUS a terminál pak zobrazuje stejnou stránku i funkce

Hlavní charakteristiky

Pro zákazníky požadující samostatný terminál nabízíme:

- C1000 s barevnou obrazovkou s úhlopříčkou 7" (175 mm)
- Výjimečné uživatelské rozhraní BaleCreate
- Jasně, logické rozvržení obrazovky
- Intuitivní obsluha
- Kompatibilita s ISOBUS pro použití na všech kompatibilních terminálech

Výjimečná výkonnost řezacího ústrojí

Řezací ústrojí ProCut

Pro vysokou kvalitu siláže nebo řezanky může být lis MF 2370 UHD vybaven od výrobce výkonným řezacím ústrojím.

Ústrojí ProCut řeže plodinu na vámi nastavenou délku a přechovací prsty zajišťují vysokou průchodnost plodiny do předlisovací komory. Lisovací systém zaručuje souvislou tvorbu vrstev, která zaručuje dokonalý tvar balíku bez ohledu na tvar a hustotu řádky.

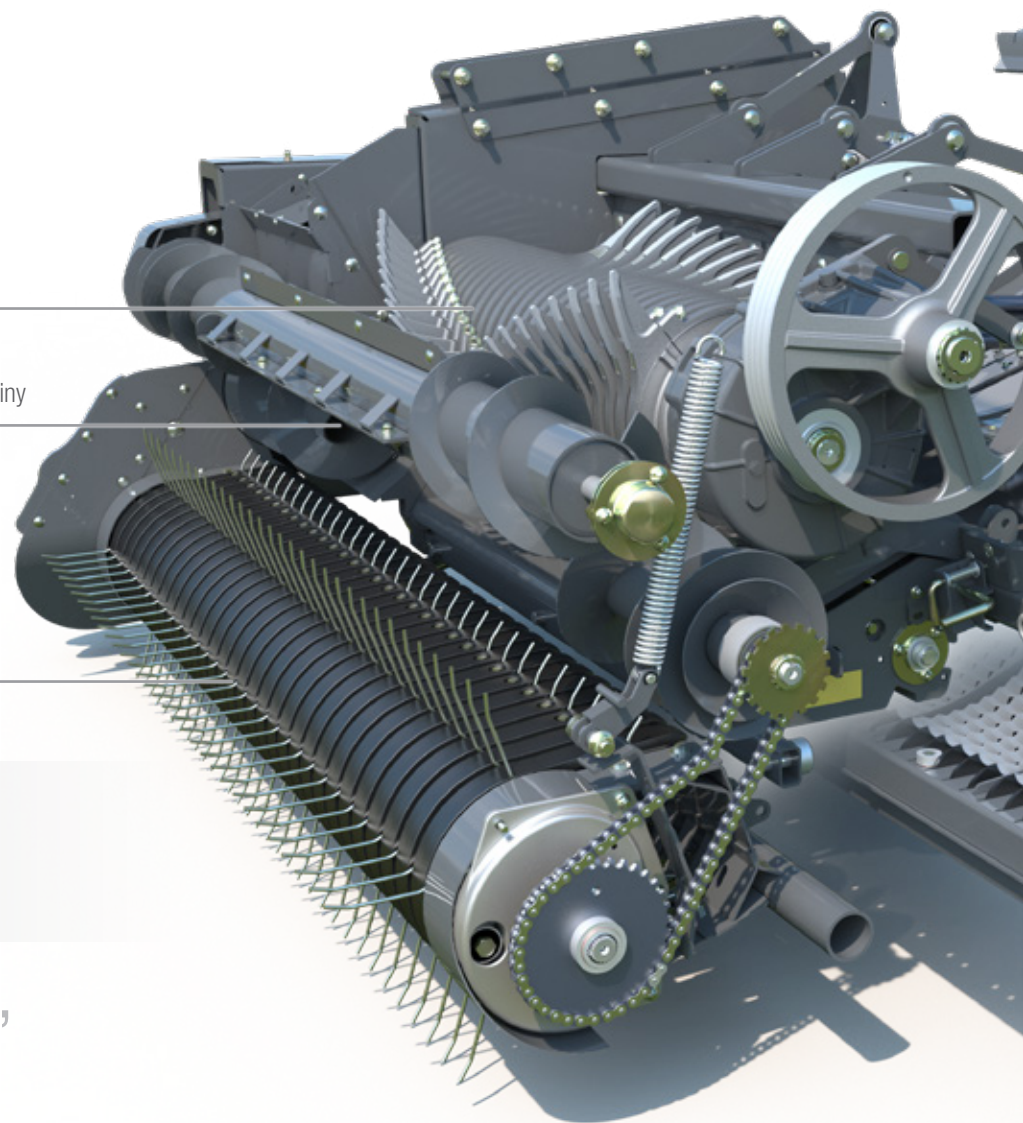
26 vysoce výkonných nožů z tvrzeného wolframu a karbidu je uspořádáno do dvou řad, které lze snadno aktivovat i vypínat z kabiny pomocí terminálu C1000 a externího ventilu. Při zapojení všech nožů dosáhnete délky řezu 43,5 mm, při zapojení jedné řady nožů pak 87 mm.

Každou řadu nožů chrání hydraulické akumulátory, které zaručují velmi reaktivní bezpečnostní systém pro případ, že do oblasti řezání pronikne cizí předmět.

Design rotoru ProCut
ve tvaru „V“

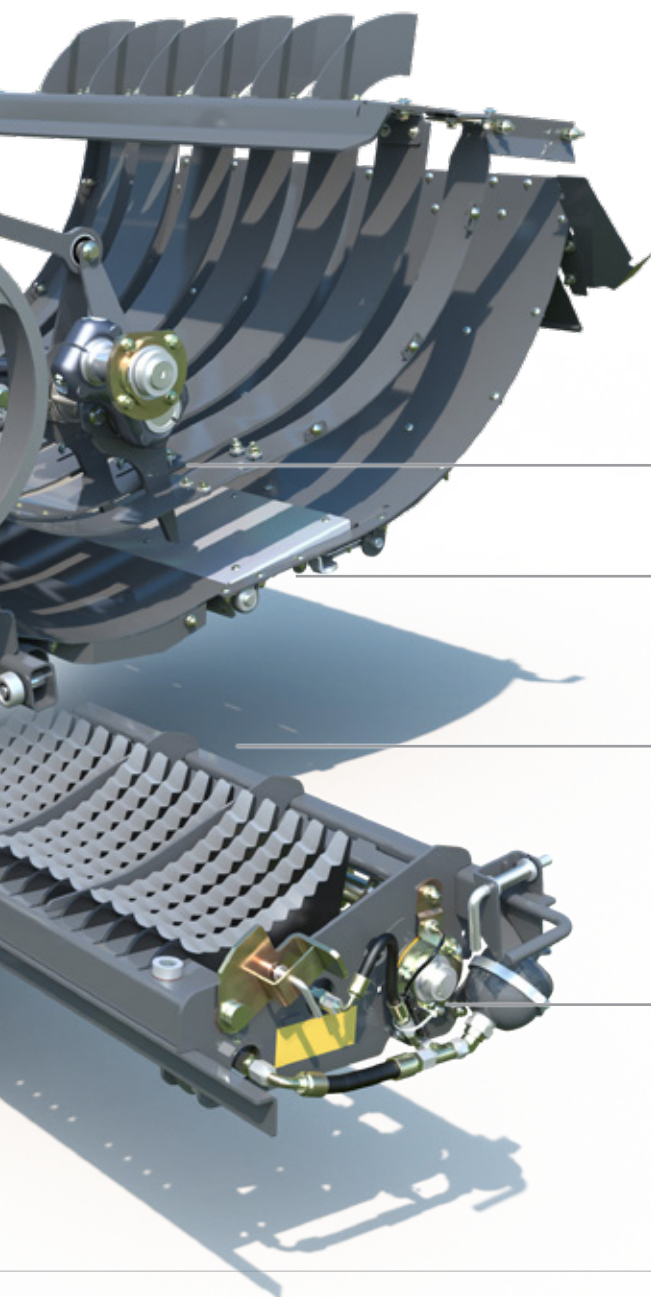
Šneky „Quad“ zaručují
neomezený proud plodiny

Vysokokapacitní
sběr OptiFlow



Dvě řady nožů aktivované jednoduše z kabiny,
poskytují průměrnou délku řezu

43,5 mm a 87 mm



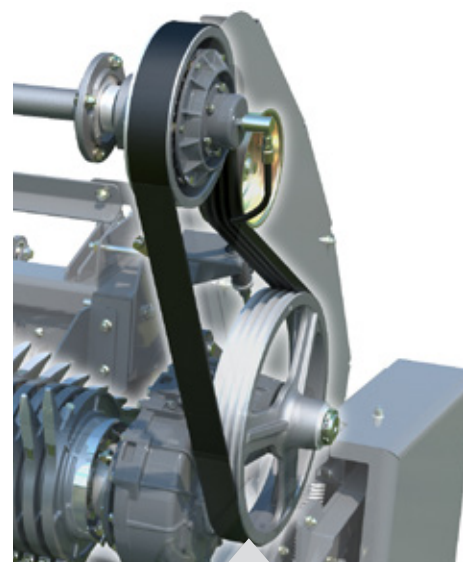
Odolné plastové obložení
pro neomezený průchod
i té nepřilnavější plodiny

Pěchovací prsty zaručují
efektivní přenos
materiálu do komory pro
předběžné slisování

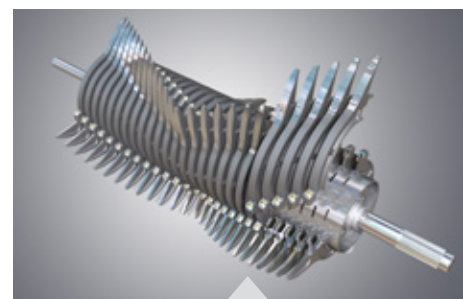
Odolná dvířka
z nerezavějící oceli

Nedostižná přístupnost
s jednoduchým vysouvacím
zásobníkem nožů v plné šíři

Hydraulická ochrana
dvojitě řady nožů



Výkonný a zátěžový pohon rotoru ProCut



Rotor s vysokými otáčkami, velkým
průměrem a možností údržby
s výměnnými sekcemi prstů

Výhody systému ProCut:

- Vysoká kapacita z rotoru ProCut
- Nový design tří řad prstů rotoru zaručuje vysokou kvalitu řezu při nižší spotřebě energie
- Jemnější řezaný materiál s rozestupy nožů 43,5 mm
- Hydraulická ochrana dvojitě řady nožů s vysokou schopností reakce
- Řezací lištu lze snadno spustit z kabiny
- Mimořádná přístupnost pro účely čištění, prohlídky a údržby, jakmile zásobník nožů vyjede ven
- Nože lze snadno demontovat nebo měnit
- Stav zapojení nože ProCut se zobrazuje na monitoru



Přesný řez díky novým zátěžovým
nožům ProCut

Podpora zákazníků

Specializovaný servis a dynamická podpora



Rozsáhlá síť prodejců Massey Ferguson poskytuje specializované služby a dynamickou podporu zaštitěnou exkluzivní službou Harvest Promise od AGCO.

Tento závazek zajišťuje, že pokud ve výjimečném případě nebudeme schopni dodat vám náhradní díl do 24 hodin, pomůžeme vám prostřednictvím naší sítě prodejců nebo dokonce zajistíme smluvního partnera pro sklizeň vaší plodiny, dokud vaše zařízení nebude opět provozuschopné.*

S celosvětovou špičkovou dodávkou náhradních dílů a technickými znalostmi školených techniků poskytují prodejci Massey Ferguson špičkovou podporu, servis a údržbu na místě, aby vaše investice mohly pracovat pro vás.

Další klid na duši zaručuje služba **MFCare** a záruční balíček, který také umožňuje vlastníkům fixovat náklady na vlastnictví až na pět let. Zeptejte se svého prodejce na tuto a další mimořádné balíčky finančních služeb.

- Exkluzivní Harvest Promise (Závazek sklizně) vám umožní pokračovat v práci
- Celosvětová špičková podpora dodávek originálních dílů AGCO
- Výhoda vynikajících technických znalostí
- Zafixujte si provozní náklady balíčkem **MFCare**
- Zvolte si finanční možnosti vyhovující vaší společnosti

AGCO Závazek sklizně

Naše jistota pro vaši sklizeň



Harvest Promise od AGCO je náš závazek vůči vám, že pokud ve výjimečném případě nebudeme schopni dodat vám náhradní díl do 24 hodin, pomůžeme vám prostřednictvím naší sítě prodejců nebo dokonce zajistíme smluvního partnera pro sklizeň vaší plodiny, dokud vaše zařízení nebude opět provozuschopné.*

*V souladu s podmínkami. Dostupné pouze na vybraných trzích.

Jednoduchý servis snižuje odstávky

Spojení chytrého designu a moderního inženýrství přináší nedostižnou spolehlivost, delší životnost a snazší pravidelnou údržbu, která brání odstávkám.

Tři snadno otvíratelné kryty umožňují dokonalý přístup při údržbě, používání zapouzdřených bezúdržbových ložisek s celožitovní náplní prodlužuje životnost a snižuje počet míst údržby.

Automatické mazání řízené uživatelským rozhraním BaleCreate chrání uzlovače a řetězy proti opotřebení. Hladinu oleje v převodovce lze snadno kontrolovat pomocí zřetelných kontrolních průzorů.

Včasná a účinná preventivní údržba zkracuje dobu odstávky a zajišťuje delší dobu provozu vašeho lisu Massey Ferguson.

- Jednoduchá konstrukce zkracuje dobu pravidelné údržby
- Zapouzdřená ložiska s celožitovní náplní prodlužují životnost
- Automatické promazávání řetězů a uzlovačů
- Průzory pro kontrolu hladiny oleje v převodovce



Technické údaje

		MF 2370 UHD
Rozměr balíku		
Průřez (šířka x výška)	mm	1200 x 900
Délka	mm	1000 až 2740
Rozměry a hmotnost		
Celková šířka - 620/50-22,5	mm	3000
Celková šířka - 620/55-26,5	mm	3000
Celková šířka - 710/50-26,5*	mm	3200
Celková délka – žlab na balík složený pro přepravu	mm	9830
Celková výška – po horní okraj zvednutého zábradlí (pracovní poloha)	mm	3375
Hmotnost – parametry lisu (přibl.)	kg	13400
Hlavní hnací systém		
Rozměry setrvačnicku	mm	990 průměr x 250 šířka
Hmotnost setrvačnicku	kg	500
Otáčky setrvačnicku	ot/min	1500
Ochrana		Automatická vačková spojka
Promazávání hnacího řetězu		Automatický systém mazání řetězů ve standardní verzi
Sběrací ústrojí		
Účinná pracovní šířka (DIN 11220)	mm	2246
Počet prstů	#	5
Počet dvojitých prstů	#	80
Ochrana hnacího ústrojí		Kluzná a volnoběžná spojka
Plovoucí režim		Dvojitě prodlužovací pružiny
Systém podávání		
Lis		3 stupňový se 6 kalenými prsty
Pěchovač		Pěchovač vidlicový se 6 kalenými prsty
Ochrana		Kluzná spojka
Píst		
Rychlost	zdvihy/min	50
Max. síla na pístu	kN	760
Délka zdvihu	mm	740
Vázací ústrojí		
Počet / typ uzlovačů		6 dvojitých uzlů
Rozteč uzlovačů	mm	176
Motouz schválený výrobcem		Balicí motouz HD Ultra
Kapacita zásobníku motouzu	#	Uložení 36 cívek
Ventilátor uzlovače		Vysoce výkonný, s hydraulickým pohonem
Promazávání uzlovačů		Standardní AutoLube
Podávací ústrojí		
Lis		Typ vidlice
Balicí prsty		3 stupňový se 6 kalenými prsty
Ochrana hnacího ústrojí		Vícekotoučová kluzná spojka

		MF 2370 UHD
Řezací ústrojí ProCut		
Průměr rotoru		650 mm
Počet nožů		0, 13, 26
Ochrana nože		Dvojitá řada, hydraulické akumulátory
Ochrana hnacího ústrojí		Hydraulicky aktivovaná kluzná spojka
Systém vyklápění balíků		
Počet zubů		12
Počet volitelných řad		4
Provoz		Hydraulický válec ovládaný z kabiny nebo zadní stanice
Vykládací ústrojí		
Robustní válcové vykládací ústrojí		Standard
Skládací systém pro přepravu		Hydraulicky ovládaný z kabiny nebo zadní stanice
Systém vážení balíků		
		Standard
Nápravy a pneumatiky		
Rozměr pneumatik tandemové nápravy		620/50-22,5 Radiální
Rozměr pneumatik tandemové nápravy		620/55-26,5 Radiální
Rozměr pneumatik tandemové nápravy*		710/50-26,5 Radiální
Tandemová řízená náprava, maximální nominální rychlost*	km/h	60
Odpružení		Parabolická pružina
Ovládání brzd		Pneumatické
Osvětlení		
Jízdní světla		LED
Pracovní a servisní osvětlení		LED
Rotační majáky		2 standardní
Kontrolní a monitorovací systém		
Uživatelské rozhraní		BaleCreate
Kompatibilita ISOBUS		ISOBUS 11783
Použitý terminál		C1000 - 18 cm (7") barevná obrazovka
Požadavky na traktor		
Doporučený výkon	k / kW	350 / 261
Typ PTO		Typ III 1 3/4" (44 mm) PTO s 20 drážkami CV
Požadavek na hydraulický externí ventil	min / doporučeno	2 / 3 dvojčinné podle parametrů
Příslušenství montované prodejcem		
Hydraulický opěrný stojan		K dispozici prostřednictvím AGCO Parts
Videokamera		K dispozici prostřednictvím AGCO Parts
Měřič vlhkosti HayBoss		K dispozici prostřednictvím AGCO Parts
Aplikátor ochranného postříku HayBoss		K dispozici prostřednictvím AGCO Parts

* V závislosti na trhu a předpisech. Další informace získáte od svého prodejce.

Vynaložili jsme značné úsilí, aby informace v tomto výstisku byly co nejpřesnější a co nejaktuálnější. Nепřesnosti, chyby či nedostatky nelze však vyloučit a údaje o parametrech se mohou kdykoli změnit bez předchozího upozornění. Veškeré parametry tedy ověřte se svým prodejcem nebo distributorem Massey Ferguson před jakýmkoli nákupem. Dostupnost výrobku nebo jeho parametry se mohou lišit podle oblasti, kontaktujte svého prodejce Massey Ferguson.



MASSEY FERGUSON

A world of experience. Working with you.



Webová stránka: www.MasseyFerguson.com

Facebook: www.Facebook.com/MasseyFergusonGlobal

Twitter: [Twitter.com/MF_EAME](https://twitter.com/MF_EAME)

Instagram: [Instagram.com/MasseyFergusonGlobal](https://www.instagram.com/MasseyFergusonGlobal)

YouTube: www.YouTube.com/MasseyFergusonGlobal

Blog: Blog.MasseyFerguson.com



MASSEY FERGUSON® je celosvětová značka společnosti AGCO.
© AGCO SAS. 2019 | A-CS-16453_V17/0919 | Čeština



Odpovědné využívání lesů

