

# MF ACTIVA S

MF 7345 & MF 7347  
5 NEBO 6 VYTRÁSADEL | 260–306 k



MASSEY FERGUSON





# MF ACTIVA S

**FLEXIBILITA** JE ZÁKLAD

ČISTÉ VÝSLEDKY

12

DÍLY A SERVIS

28

08

MLÁTICÍ JEDNOTKA  
A SEPARACE

14

PŘEDSTAVUJEME  
KABINU PROLINE

22

VYROBENO PRO EFEKTIVNÍ  
VYUŽÍVÁNÍ ENERGIE

Vyrobeno pro plnění požadavků .....	4
Zvolte si svoji žací lištu .....	6
Mláticí jednotka a separace .....	8
Zásobník na zrno a síťová skříň .....	10
Čisté výsledky .....	12
Představujeme kabinu Proline .....	14
Vyrobeno pro efektivní využívání energie .....	22
Systém ParaLevel .....	24
Díly a servis .....	28
Parametry .....	32



# MF ACTIVA S

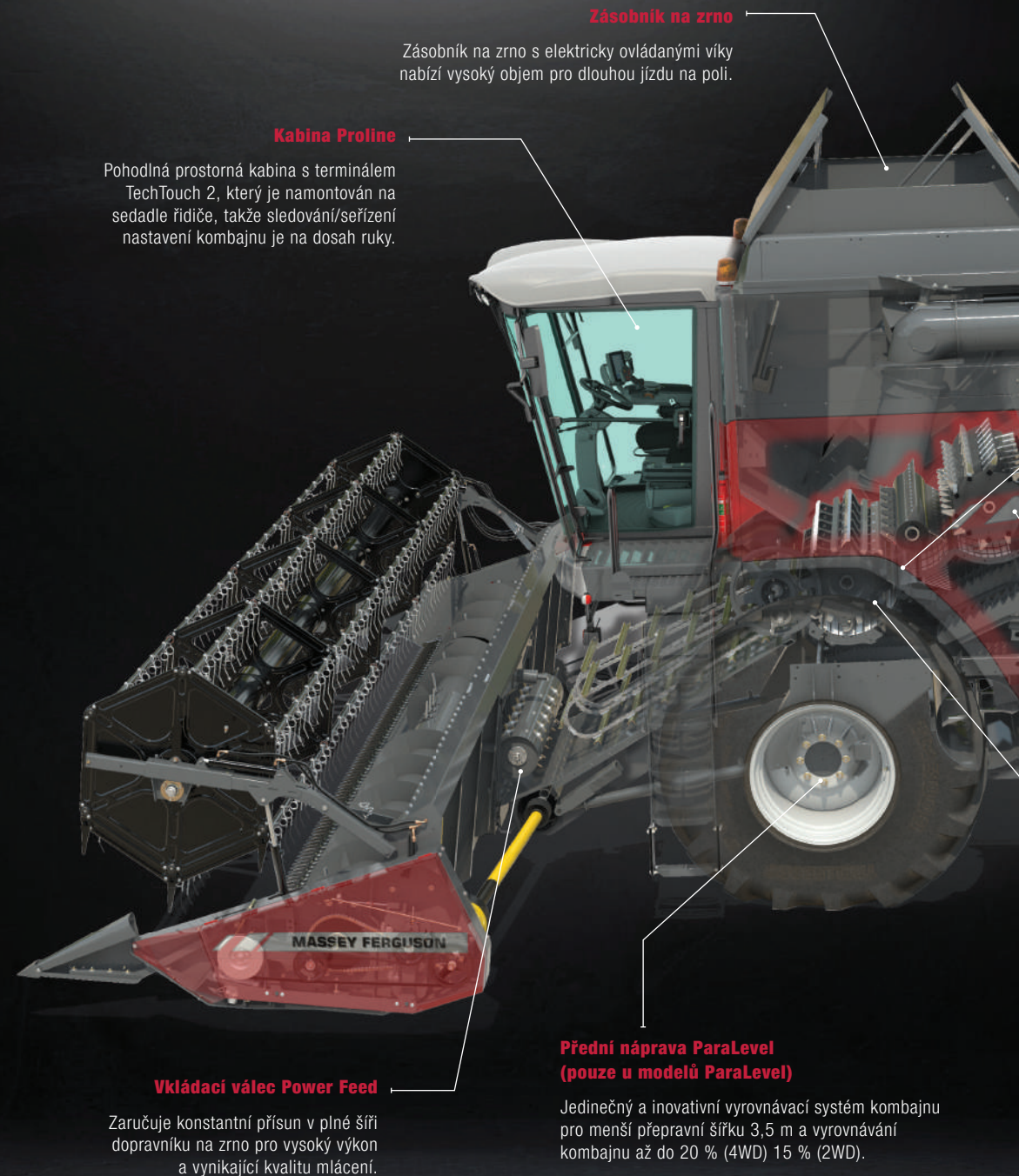
## VYROBENO PRO PODMÍNKY NEJNÁROČNĚJŠÍ SKLIZNĚ

Řada kombajnů Massey Ferguson Activa S byla navržena tak, aby farmáři dostali větší výběr a přináší vlastnosti pro výkon i praktičnost. Obsluha získá ještě větší pohodlí v této třídě a současně může volit z široké škály parametrů.

Provozovatelé se středními až velkými farmami často kombinují různé druhy plodin a každý stroj musí poskytovat optimální výběr nastavení, aby zajistil požadovaný výstup se správným a čistým vzorkem. Z průzkumů vyplývá, že provozovatelé těchto strojů vyžadují praktická řešení a oceňují jednoduchost a komfort.

Model	Max. výkon (k/kW)	Poč. vytřásadel	Objem zásobníku zrna (litry)
MF ACTIVA S 7345	260/192	5	8600
MF ACTIVA S 7345 MCS	260/192	5	8600
MF ACTIVA S 7345 MCS PL	260/192	5	8600
MF ACTIVA S 7347	306/225*	6	8600
MF ACTIVA S 7347 MCS	306/225*	6	8600
MF ACTIVA S 7347 MCS PL	306/225*	6	8600

\* S Power Boost  
PL – ParaLevel



### Zásobník na zrna

Zásobník na zrna s elektricky ovládanými víky nabízí vysoký objem pro dlouhou jízdu na poli.

### Kabina Proline

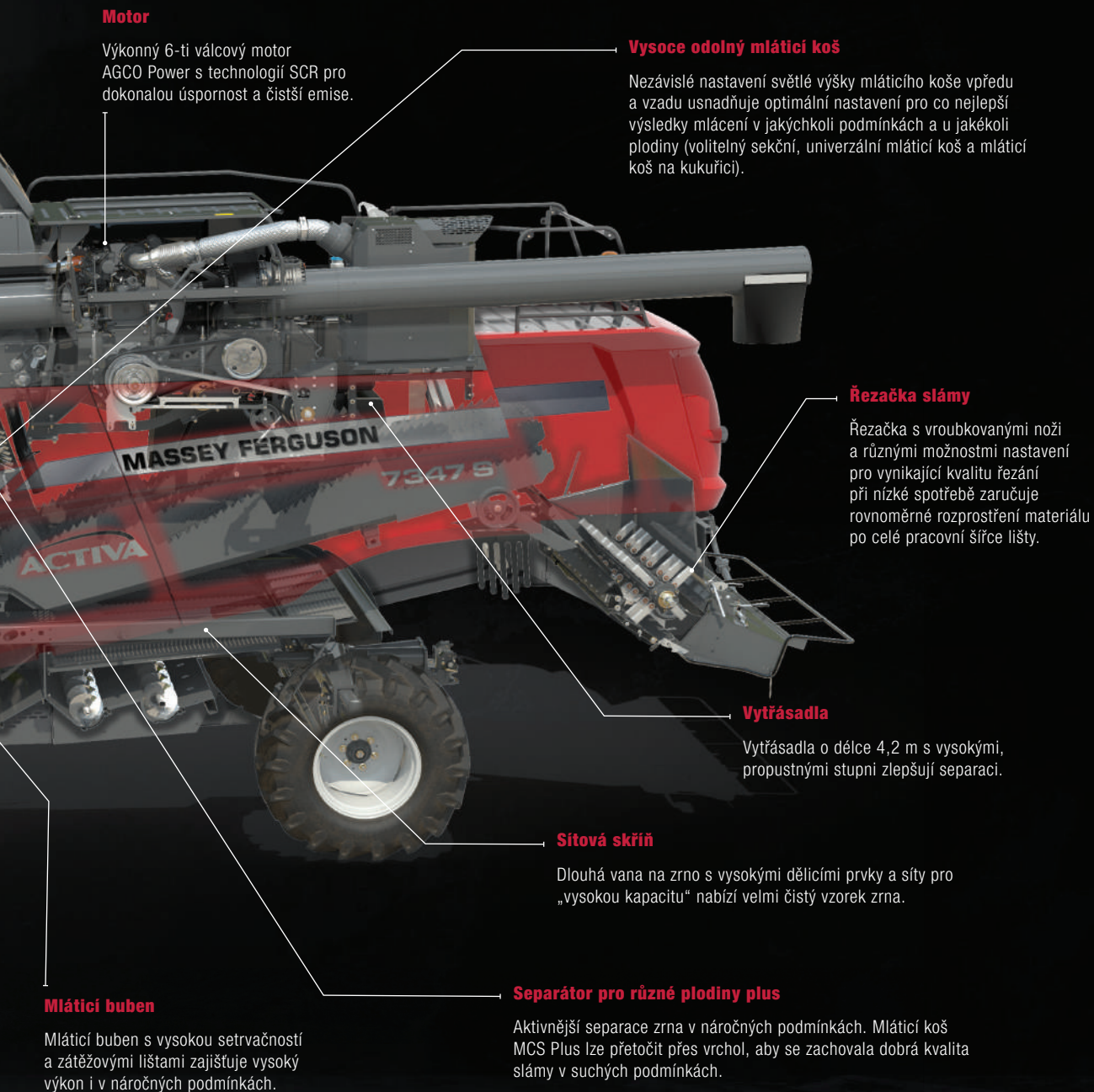
Pohodlná prostorná kabina s terminálem TechTouch 2, který je namontován na sedadle řidiče, takže sledování/seřízení nastavení kombajnu je na dosah ruky.

### Přední náprava ParaLevel (pouze u modelů ParaLevel)

Jedinečný a inovativní vyrovnávací systém kombajnu pro menší přepravní šířku 3,5 m a vyrovnávání kombajnu až do 20 % (4WD) 15 % (2WD).

### Vkládací válec Power Feed

Zaručuje konstantní přísun v plné šíři dopravníku na zrna pro vysoký výkon a vynikající kvalitu mláčení.

**Motor**

Výkonný 6-ti válcový motor AGCO Power s technologií SCR pro dokonalou úspornost a čistší emise.

**Vysoce odolný mlátičí koš**

Nezávislé nastavení světlé výšky mlátičího koše vpředu a vzadu usnadňuje optimální nastavení pro co nejlepší výsledky mlácení v jakýchkoli podmínkách a u jakékoli plodiny (volitelný sekční, univerzální mlátičí koš a mlátičí koš na kukuřici).

**Řezačka slámy**

Řezačka s vroubkovanými noži a různými možnostmi nastavení pro vynikající kvalitu řezání při nízké spotřebě zaručuje rovnoměrné rozprostření materiálu po celé pracovní šířce lišty.

**Vytřásadla**

Vytřásadla o délce 4,2 m s vysokými, propustnými stupni zlepšují separaci.

**Sítová skříň**

Dlouhá vana na zrno s vysokými dělicími prvky a síty pro „vysokou kapacitu“ nabízí velmi čistý vzorek zrna.

**Separátor pro různé plodiny plus**

Aktivnější separace zrna v náročných podmínkách. Mlátičí koš MCS Plus lze přetočit přes vrchol, aby se zachovala dobrá kvalita slámy v suchých podmínkách.

**Mlátičí buben**

Mlátičí buben s vysokou setrvačností a zátěžovými lištami zajišťuje vysoký výkon i v náročných podmínkách.

# VIRTUÁLNÍ REALITA



## Pomocí chytrého telefonu můžete vstoupit do modelu MF ACTIVA S

**1. KROK**

Použijte aplikaci čtečky kódu QR. Můžete si ji zdarma stáhnout z iTunes nebo z obchodu Android Play.

**2. KROK**

Otevřete aplikaci a oskenujte tento kód QR...

**3. KROK**

...a nastupte do svého kombajnu Massey Ferguson.

Zažijte eXperience ve 2D, pohybujte svým chytrým telefonem všemi směry nebo použijte prsty.

**4. KROK**

Zažijte Experience VR 3D kliknutím na příslušnou ikonu, používejte ve spojení se soupravou VR.

# ZVOLTE SI SVOJI ŽACÍ LIŠTU

DOBŘE ZAČNĚTE, DOBŘE SKONČETE.

Vaše žací lišta je zásadní podmínkou pro výkonnost vašeho kombajnu. S celoživotní praxí vám společnost Massey Ferguson nabízí možnost volit prémiovou žací lištu PowerFlow nebo žací lištu FreeFlow s vysokou kapacitou. Obě nabízejí parametry pro produktivitu, jako jsou automatické otáčky šneku a pokročilé ovládání výšky žací lišty..

Kombinovaná univerzální spojka je standardní výbavou pro rychlou demontáž žací lišty.



Válec Power Feed (pouze u verze MCS) pro rychlý posun v přední části hlavního dopravníku na zrno dodává stálý tok plodiny od žací lišty do hlavního dopravníku na zrno. Lze jej jednoduše a účinně odklopit z kabiny.



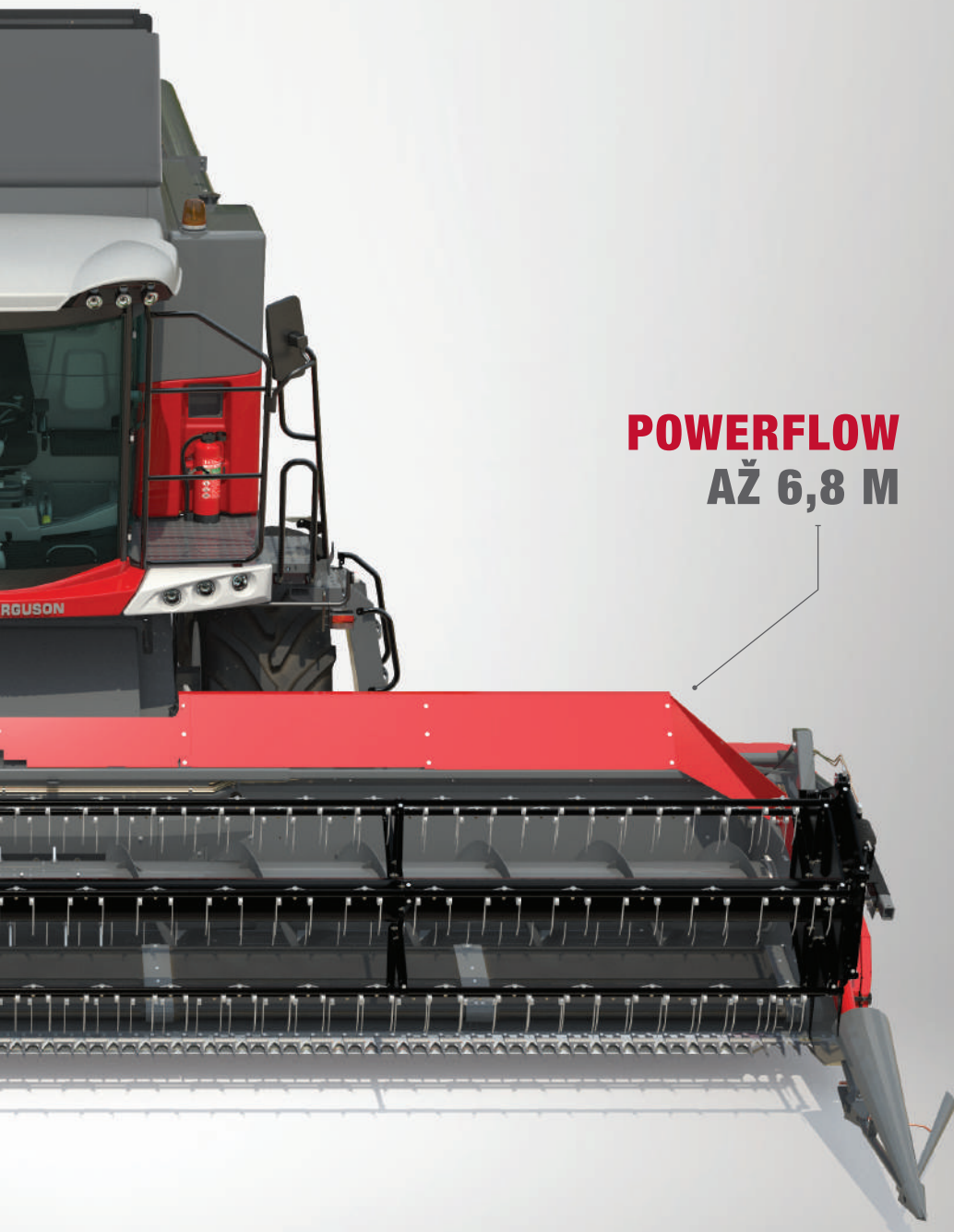
Prsty šneku v plné šíři u žací lišty FreeFlow zvyšují průchodnost šneku, zaručují pozitivní a rychlý přísun do hlavního dopravníku na zrno.



Kosa Schumacher je nejvýkonnější kosa v oboru a dosahuje 1 254 řezů za minutu. Je samočisticí a rovnoměrně ostrá, plodiny se tedy posouvají i v náročných podmínkách.

**FREEFLOW**  
**AŽ 7,6 M**





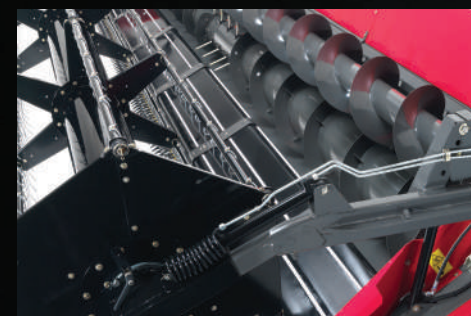
## POWERFLOW AŽ 6,8 M



Žací kosa je 1,14 m od šneku žací lišty, nebrání tedy optimálnímu výhledu a výkonnosti. Zpevněné pásy PowerFlow posouvají plodinu od nože do hlavního dopravníku na zrna při rovnoměrné rychlosti. Pásy také odrážejí kameny, nezanášejí je do stroje, kde by mohly způsobit poškození.



TerraControl II poskytuje směsici automatických funkcí pro standardní vyrovnávání lavice (FreeFlow nebo PowerFlow), systém pro sledování země (tlak na zem) a správu úvratě – veškeré měřené hodnoty jsou ovládány multifunkční pákou obsluhy. Malé změny v požadavcích na výšku lze provádět rychle a snadno, čímž se vytváří rovnoměrný přísun i v měnících se podmínkách. Automatická funkce regulace otáček přiháněče zbavuje obsluhu zbytečných činností, takže se může zaměřovat na optimální využití stroje.



Volitelný šnek na řepku pro žací lišty PowerFlow zvyšuje průtok vysokých plodin do dopravníku, čímž se zřetelně zvyšuje výkon. Sadu na řepku doplňují dva elektrické boční nože.

# MLÁTICÍ JEDNOTKA A SEPARACE

FLEXIBILNÍ SRDCE KOMBAJNU. TYTO STROJE JSOU VYBAVENY MASIVNÍM MLÁTICÍM BUBNEM S VYSOKOU SETRVAČNOSTÍ A ODOLNÝM MLÁTICÍM KOŠEM, TAKŽE SI SNADNO PORADÍ S PLODINAMI.

Mláticí buben má vyšší hmotnost v podobě zátěžových tyčí, které zvyšují setrvačnost ve válci, zatímco tyče přihrádky zaručují vymlácení hlav. Snižuje se tím zatížení pohonů, požadavky na energii a spotřeba paliva.

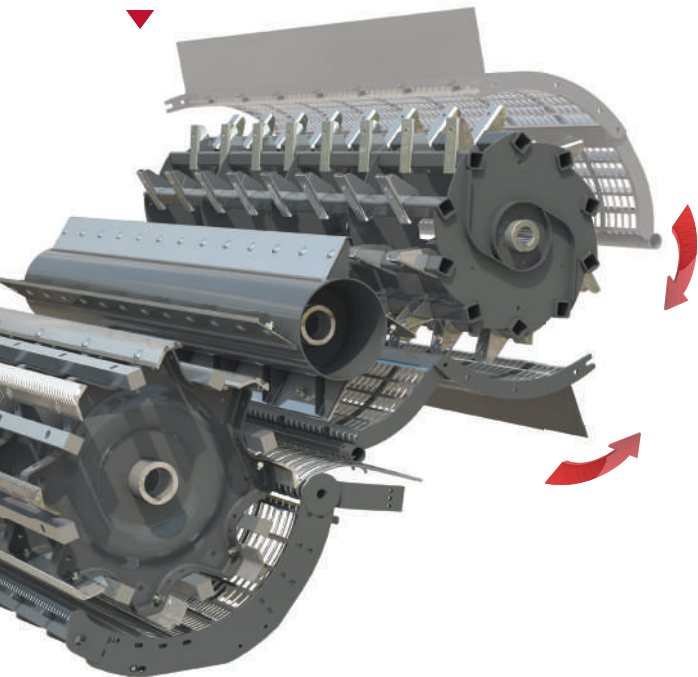
K dispozici jsou dvě verze kombajnu:

- ▶ Mláticí koš s modulem ABC (rozšíření separační plochy mláticího koše s nastavitelností ve třech polohách)
- ▶ Mláticí koš s modulem ABC, válcem Power Feed a MCS (separátorem pro různé plodiny)



## OPTIMÁLNÍ KVALITA MLÁČENÍ

Mláčicí koš využívá různé rozteče prutů, kdy zadní úsek mláčicího koše má poloviční počet prutů než přední úsek. Tento princip zaručuje optimální rovnováhu mezi vysokou kapacitou mláčicí jednotky a dobrým tokem zrna v koši. Mláčicí koš vpředu i vzadu je možno nastavit z kabiny nezávisle tak, aby se optimalizovala kvalita mláčení.



## ▲ DVA SYSTÉMY V JEDNOM

Separátor pro různé plodiny (MCS) přináší obří separační oblast, kde se odstraní co největší množství zrna před přechodem k vytrásadlům.

MCS využívá jedinečnou funkci, kterou se odlišuje od ostatních modelů, a sice schopnost přetáčet mláčicí koš přes vrchol rotačního separátoru, pokud není nezbytný. Mláčicí koš MCS se pohybuje elektricky, nevyžaduje žádné nástroje. Díky tomu je možné optimalizovat výkonnost stroje v suchých podmínkách, snížit zatížení síťové skříně a výrazně zlepšit kvalitu slámy.

## RŮZNÉ MOŽNOSTI POUŽITÍ

Namontovat lze i kompletní sadu na kukuřici včetně mláčicího koše na kukuřici. Pro tento druh použití se standardně dodává sada pro snížení otáček řezačky pro verzi na zrno.

Pro vyšší variabilitu a úsporu času může společnost Massey Ferguson dodat volitelný sekční mláčicí koš, který je navržen pro sklízění různých plodin. Čas pro přeměnu při přechodu z malých zrn na velkozrné plodiny, jako je sója, kukuřice a slunečnice, zabere pouhé minuty, nikoli hodiny.

Nebo lze podle potřeby namontovat sekční mláčicí koš s odnímatelnými prvky.



Zvláštní verze bubnu na rýži / mláčicího koše je k dispozici s jedinečným designem kolíků a prstů určených speciálně pro separaci v náročných podmínkách. Montovány jsou i další součástky se zvýšenou odolností vůči oděru. Patří sem šneky na zrno, dopravníky a ozuby MCS. Tyto vlastnosti ve spojení s samomazacími pásy a žacími lištami s odolnými součástkami zaručují variabilní stroj na rýži, zrno i kukuřici.

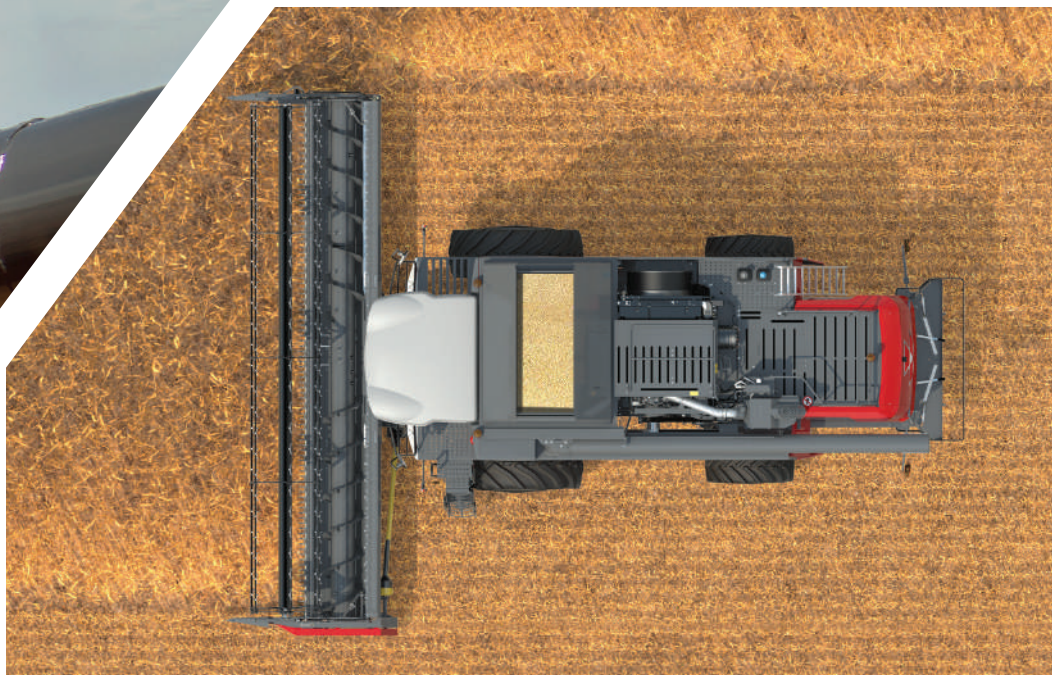
# ZÁSOBNÍK NA ZRNO A SÍTOVÁ SKŘÍŇ

Více čistého zrna v zásobníku zrna zaručuje vyšší výnosy. Účinné, ale šetrné mlácení následované ověřeným separačním a čistícím systémem vedou k dosažení nejvyšší kvality vzorku v nádrži.

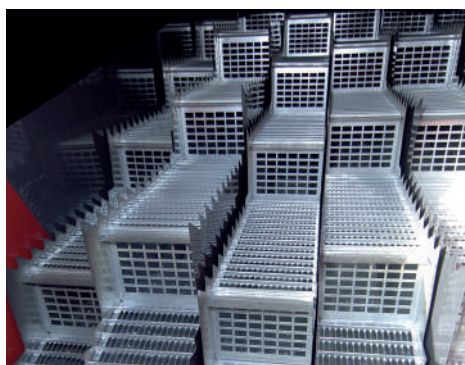
Zvláštní pozornost věnovaná sítové skříni s použitím vysokokapacitních čistících sítí vám poskytuje optimální kvalitu vzorku z pole. Jako volitelnou výbavu lze namontovat monitor výnosu a snímač vlhkosti - Ceres 8000i s vestavěnou čtečkou karet SD.

MASSEY FERGUSON  
7345 S

ACTIVA



ZÁSOBNÍKY NA ZRNO MAJÍ VYSOKÝ OBJEM 8 600 LITRŮ, ZATÍMCO RYCHLOST VYPRAZDŇOVÁNÍ 105 L/S JE DOSTATEČNÁ PRO RYCHLÉ VYPRAZDŇENÍ. ŠNEK VYPRAZDŇOVACÍ ROURY SI PORADÍ I S NEJVYŠŠÍMI PŘÍVĚSY NA POLI NEBO NA VOZOVCE.



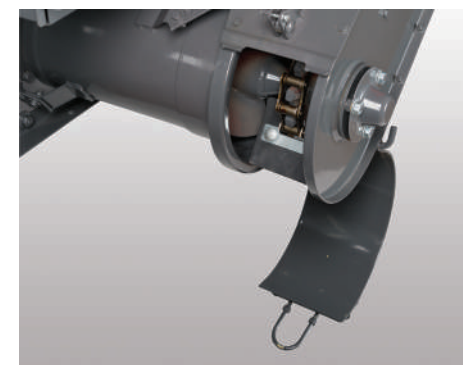
### VYTRÁSDADLA

Funkce dlouhých vytrásadel nabízí čtyři klávesy s „aktivními stěnami“. 21 cm vysoké svislé sekce vytrásadel jsou vyrobeny z propustných mřížek. Jde o nejvyšší hodnotu u jakéhokoli běžného kombajnu. Přední části vytrásadel jsou vyztuženy pro použití s kukuřicí.



### PROFIL SÍTA

Profil síta je základem pro výkonnost síťové skříně. Vysoce výkonná síta jsou speciálně navržena se svislými značkami, které zlepšují vzorek a umožňují vám otevřít síta do větší šířky pro lepší výkon. Praktický design také umožňuje jedné osobě demontovat a čistit síta snadno mezi jednotlivými druhy plodin.



### ŠNEK NA DOBRÉ ZRNO A NA ZPĚTNÝ CHOD

Šnek na dobré zrno a na zpětný chod jsou vyztužená v oblasti, kde dochází ke změně směru, což zaručuje dlouhou životnost a odolnost. To je zvláště výhodné pro sklizeň kukuřice, kde se opotřebení vlivem plodiny urychluje, nebo v jiných zátěžových podmínkách. Pro úsporu lze jednotlivě vyšroubovat a snadno vyměnit dna dopravníku s nižšími náklady.

## ČISTÉ VÝSLEDKY

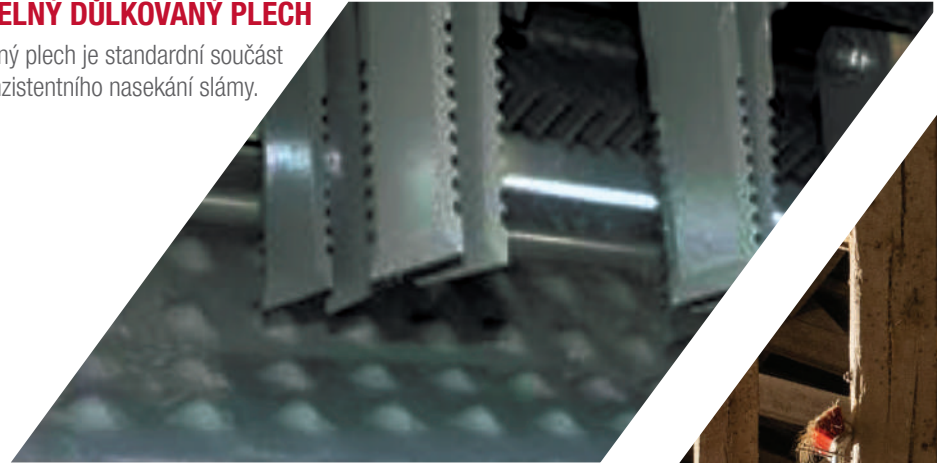
ŘEZAČKA SLÁMY JE SPECIÁLNĚ NAVRŽENA TAK, ABY DODÁVALA VÝKONNOST ŘEZÁNÍ A ROZMETÁVÁNÍ VHODNOU PRO FARMÁŘE VYUŽÍVAJÍCÍ DROBNĚJŠÍ ČINNOSTI ORBY.

Nože jsou vroubkované, takže zaručují sekání a snižují požadovanou energii. Plně nastavitelné stacionární nože a kryt řezaček slámy doplňují kontrolu nad kvalitou a rozložením nařezané slámy. Elektrické deflektory pro řezačku slámy jsou k dispozici jako volitelná výbava. Umožňují nasměrovat slámu pryč od nenařezaných plodin podle potřeby.



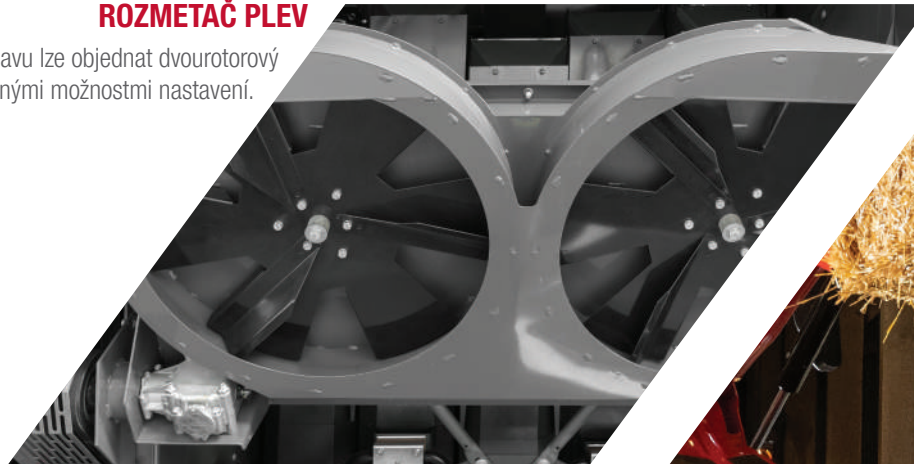
### **NASTAVITELNÝ DŮLKOVANÝ PLECH**

Nastavitelný důlkovaný plech je standardní součástí k zajištění konzistentního nasekání slámy.



### **ROZMETAČ PLEV**

Jako volitelnou výbavu lze objednat dvourotorový rozmetač plev s různými možnostmi nastavení.



### **SYSTÉM MLÁCENÍ**

Pro provozovatele, kteří požadují slámu, je systém mlácení šetrný a ponechává slámu v dokonalém stavu pro balíkování krmiva a podestýlky nebo pro výrobu výrobků pro výrobu elektrické energie.



# PŘEDSTAVUJEME KABINU PROLINE

Vynikající prostředí v kabině je klíčem pro dosažení optimální výkonnosti stroje i obsluhy. Špičkový výhled s ergonomicky umístěnými ovladači usnadňují pracovní zátěž a zvyšují produktivitu. Intuitivní nabídky terminálu TechTouch 2 urychleně poskytují informace a aktivní výstražné systémy chrání vaši investici.

„ Navrženo ta, abyste ze svého stroje dostali to nejlepší ve dne i v noci. “



Kabina se dodává se spoustou funkcí, které byste v prostředí obsluhy této kvality očekávali.

- ▶ Plně automatická klimatizace s topením
- ▶ Sedadlo se vzduchovým odpružením
- ▶ Elektricky nastavitelná vyhřívaná zrcátka
- ▶ Sedadlo instruktora s volitelnou vestavěnou chlazenou přihrádkou
- ▶ Vynikající odhlučnění zajistí, že budete pracovat v tichu a pohodlí
- ▶ Bezpečné a snadno použitelné schůdky do kabiny

Sledujte výsledné strniště



Vylepšená viditelnost díky zrcátkům



Terminál TechTouch 2 přímo u ruky



Jasný výhled na vykládací šnek během provozu



Hlavní ovladače z pohledu obsluhy

# VAŠE OVLÁDACÍ CENTRUM

Mezi základní prvky dobrého designu kabiny patří prostornost, pohodlí a výhled. Kabina Proline nabízí toto vše a zaručuje vždy naprosté pohodlí obsluhy. Výhled je vynikající díky panoramatickému pohledu pro obsluhu včetně žací lišty, strniště, vykladače a zadní části stroje s použitím elektricky nastavitelných zrcátek.





# ČAS SKLÍZET

Balíček pro práci v noci zahrnuje H9 světel s vysokou intenzitou pro univerzální vynikající viditelnost i pozdě večer.



6

nastavitelných pracovních světel H9 nad kabinou

4

pevná světla H7  
a dvě pracovní světla H9

6

Volitelný balíček světlometů se

vyhledávací řádků, světly  
na strniště a za stroj

VYUŽIJTE SVŮJ STROJ  
NA MAXIMUM DÍKY  
**UŽIVATELSKY  
ŠETRNÝM  
OVLADAČŮM**

#### Terminál TechTouch 2

Dokonale umístěný a dostupný terminál TechTouch 2 nabízí veškeré vhodné informace o výkonnosti pro nastavení kombajnu. Ovladače na dotykové obrazovce s jasným rozlišením se snadno používají i nastavují.

#### Páčka PowerGrip

Nové ovládací rozhraní pro obsluhu dokonale pasuje do ruky - víceúčelová páka PowerGrip spočívá na horní straně opěrky ruky a obsahuje veškeré spínače pro běžně používané ovladače. Opěrku ruky lze zvednout a posunout dopředu podle potřeb řidiče s pomocí dvou páček na pravé straně držáku.

Přední/zadní šnek

Zvedání/spouštění šneku

Zapojení automatické kontroly žací lišty

Automatická zarážka

Zvedání/snížení žací lišty

Vyrovnání žací lišty vlevo/vpravo

Otevření/zavření/auto vyprazdňovací trubice

Zapojení vkládání

Nastavení otáček šneku

Aktivace pohonu



### Klávesnice

Membránová klávesnice umístěná přímo na pravé straně opěrky ruky slouží k obsluze základních funkcí kombajnu. Měkké zvýšené klávesy vedou přímo k jednotlivým nabídkám na terminálu TechTouch 2.



Nastavení  
otáček bubnu

Světla výška předního  
mláticího koše

Světla výška zadního mláticího koše

Nastavení otáček ventilátoru

Nastavení horních sítí\*

Nastavení dolních sítí\*

Deflektor řezačky slámy vlevo/vpravo\*

Otevření/zavření krytu zásobníku na zrna

Zapojení svislých nožů\*

Silniční režim

Zapojení parkovací brzdy

Zapojení 4WD\*

Zapojení žací lišty

Zapojení mlátičky

Nastavení otáček motoru

### Opěrka ruky Power Grip

Opěrka pravé ruky je centrální obslužnou jednotkou, kde jsou hlavní spínače zapojení umístěny spolu s ovládacím plynem. Je navržena s velkou měkkou podložkou, na kterou lze položit ruku na celý den a která zaručuje maximální komfort. Jelikož páku pohonu není nutno posouvat, je obsluha mnohem méně únavná než u běžných nastavení.

\*volitelné

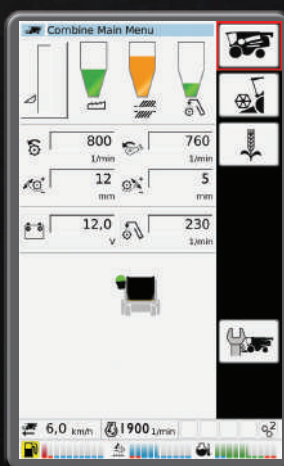
# OVLÁDÁNÍ A KONTROLA NA DOSAH PRSTŮ

## Snadné čtení i používání

- ▶ Snadno čitelná barevná dotyková obrazovka je nastavitelná podle potřeb obsluhy a nabízí možnosti volby zobrazovaných údajů.
- ▶ Jasný přehledný displej usnadňuje výklad informací - varování se jasně zobrazují jako priorita.
- ▶ Automatické nastavení plodin - do nabídky na terminálu TechTouch 2 lze přidat až 10 variant plodiny, po jejich výběru pak kombajn automaticky přenastaví.



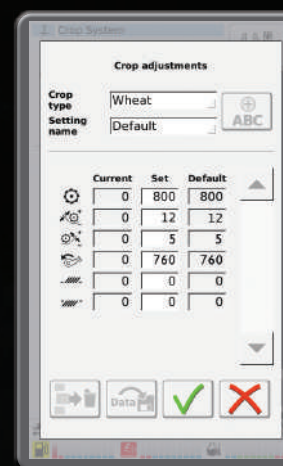
Nový terminál TechTouch 2 je ovládacím centrem všech klíčových výkonových činností, má dotykovou obrazovku a můžete využít jedinečný bezpečnostní navigátor k zobrazení požadované obrazovky.



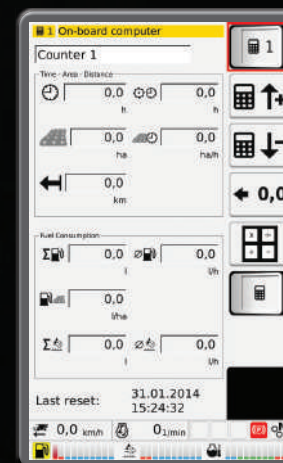
Pracovní obrazovka - Jakmile je kombajn připraven ke sklizni, zobrazí se obrazovka informací o kombajnu. Barevné ukazatele udávají výšku lavice, výkonnost a objem vracení, snadno se sledují letmým pohledem. Při práci se objeví zvukové i vizuální alarmy, které kombajn chrání.



Palubní deska - Ve spodní části obrazovky je stálá palubní deska udávající jízdu vpřed, otáčky motoru, objem palivové nádrže a přepravní rychlostní stupeň.



Automatické nastavení - Automatické nastavení lze aktivovat různými nabídkami pro širokou škálu plodin, což šetří čas i energii. U každé plodiny je k dispozici řada kombinací (například při vlhku nebo suchu), které lze uložit.



Počítače jízdy - Terminál TechTouch 2 také obsahuje řadu protokolů, které zaznamenávají hodiny, hektary, náplň paliva a zásobníku v různých režimech. Obsluha je může kdykoli vynulovat nebo si může jejich verze uložit, pokud se chce na pole vrátit a pokračovat. Je to užitečné pro záznamy pole a údajů pro ostatní.

VYROBENO PRO  
**EFEKTIVNÍ  
VYUŽÍVÁNÍ  
ENERGIE**

” Máme za to, že vy i  
budoucí generace poznáte  
zásadní rozdíl “





## NEJNOVĚJŠÍ A NEJČISTŠÍ

technologie motoru

Můžeme vám slíbit, že váš motor Stage V AGCO POWER využívá SCR (selektivní katalytickou redukci) a SC (katalyzátor sazí) jako hlavní technologie následné úpravy výfukových plynů. Je lepší pro životní prostředí a přináší jedny z nejnižších provozních nákladů v oboru.

Rovnoměrný, spolehlivý výkon sklizení za všech podmínek je zajištěn díky motoru, který poskytuje dlouhou, plochou křivku krouticího momentu a je speciálně navržen pro stálé dodávání výkonu při zatížení. Ve spojení s vysoce účinnými pohonnými jednotkami také šetří palivo, zvyšuje účinnost sklizení a snižuje náklady.



## MOTOR 7,4 L

využívá systém následné úpravy DOC + SC + SCR



## NÍZKÁ HLUČNOST

Práce při nízkých ot/min

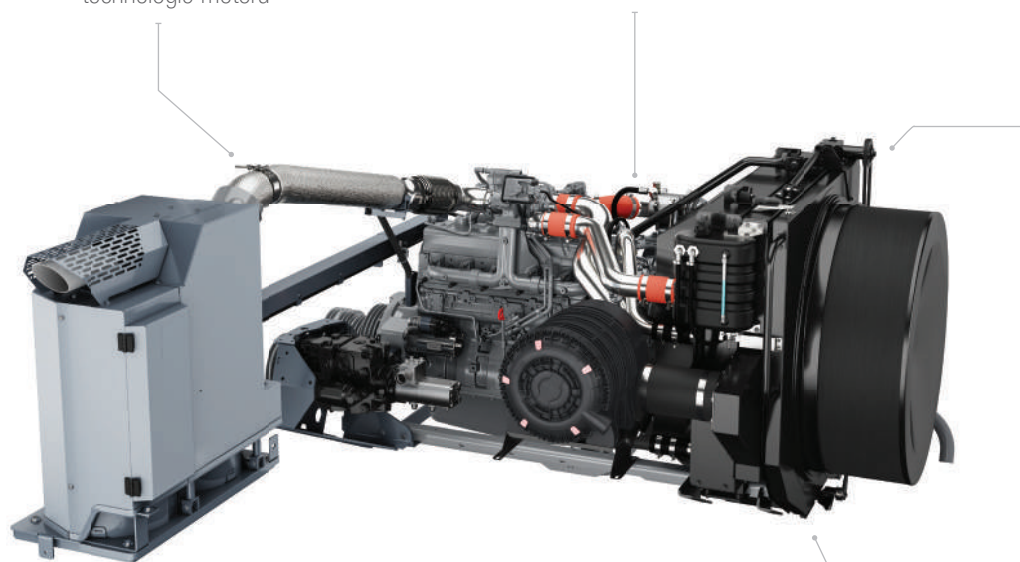


## ÚSPORA PALIVA

Velmi nízká spotřeba paliva



## BEZÚDRŽBOVÝ SYSTEM



# SYSTÉM PARALEVEL

POKROČILÁ SAMOVYROVNÁVACÍ  
KONSTRUKCE VÁM NABÍZÍ ABSOLUTNÍ  
FLEXIBILITU NA NEFLEXIBILNÍM TERÉNU



**20 % (4WD) 15 % (2WD)**

**PŘEPRAVNÍ ŠÍŘKA DO 3,5 M**

(800 pneu MF 7345 S MCS PL) (650 pneu MF 7347 S MCS PL)



Jednoduché rovnoběžné připojení usnadňuje jednoduchou změnu úhlu na poli. Modely MF 7345 MCS i MF 7347 MCS se dodávají i ve verzi ParaLevel; tento patentovaný systém nabízí vyrovnávání žací lišty u sklonu až do 20 % (4WD). Díly kombajnu jsou obvykle navrženy pro práci na rovině. Tento systém udržuje tuto úroveň déle i na svahu, a tím udržuje stroj v chodu pro maximální efektivitu delší dobu - zvyšuje tím váš výkon.

Součástí balíčku pro vyrovnávání je standardní systém 4WD (volitelně 2WD), který dodává více pozitivní kontroly nad řízením a vyšší trakci ve všech podmínkách, a ventil PWM, který poskytuje plynulejší systém vyrovnávání s lepší kontrolou hlavy, jedná se tedy o bezpečnější pracoviště vašich zaměstnanců.







**MFconnect**  
FUSE SYNCHRONISED

KDEKOLI VE SPOJENÍ. KDYKOLI.

VYŠŠÍ PROVOZUSCHOPNOST, OPTIMÁLNÍ ÚDRŽBA A INTELIGENTNĚJŠÍ SLUŽBY DÍKY MF CONNECT.

VLASTNÍK, PRODEJCE I KOMBAJN JSOU 100% PROPOJENÍ!

MF Connect je systém monitorování flotily, který umožňuje zákazníkům bedlivě sledovat jejich stroje Massey Ferguson.

Sledování provozu strojů a provozních parametrů vybavení prakticky v reálném čase na mobilním telefonu, tabletu nebo stolním počítači nikdy nebylo jednodušší.

To vlastníkům i manažerům umožňuje účinnější řízení provozů, takže mohou zlepšovat provozní účinnost díky vzdálené diagnostice, což zaručuje optimální provozuschopnost.

INFORMACE,  
KDYKOLI A  
KDEKOLI JE  
POTŘEBUJETE

**MFcare**

27

**NÁKLADY SI MŮŽETE NASTAVIT A OPTIMÁLNÍ VÝKONNOST VÁM PRO VÁŠ STROJ MF ACTIVA S ZARUČÍ SLUŽBA MF CARE.**

Služba MF Care a prodloužená záruka jsou flexibilní tak, aby vyhovovaly vašim požadavkům na cenu a provozní dobu. Pravidelný servis zahrnuje preventivní údržbu - vyhledání jakýchkoli poruch, než přerostou v problém, čímž se snižuje nutnost odstávky. Plná servisní historie prodejce s využitím AGCO Parts také zvýší zbytkovou hodnotu vašeho stroje.

- ▶ Podpora maximální zůstatkové hodnoty vašeho traktoru
- ▶ Pružné podmínky a dlouhodobé cenové balíčky
- ▶ K dispozici až 12 měsíců od registrace
- ▶ Zkušení mechanici MF jsou k dispozici pro servis v místě i mimo

	<b>STŘÍBRNÝ</b>	<b>ZLATÝ</b>
<b>PODROBNOSTI</b>	SMLOUVY O PRAVIDELNÉ ÚDRŽBĚ Servisní balíček zahrnuje veškerou předepsanou údržbu na bázi pevně stanovených cen.	SMLOUVY O OPRAVÁCH Smlouvy o prodloužené záruce poskytující jistotu v případě nákladů na opravy (vyjma opotřebení). Sazby s nadměrnými pracemi nebo bez nich jsou k dispozici za příplatek.
<b>TYP STROJE</b>	Vše	Vše
<b>PRAVIDELNÁ ÚDRŽBA*</b>	ANO	ANO
<b>NÁKLADY NA OPRAVU</b>	NE	ANO
<b>LZE ODEČÍST</b>	NE	Varianta: 0 €, 190 €, 490 €

\*ceník uvedený společností AGCO odkazuje výhradně na rozšířenou záruku a nezahrnuje údržbu.

**SPOLEČNOST MASSEY FERGUSON NABÍZÍ  
UCELENOU A VÝKONNOU ŘADU SLUŽEB**

 6 000 hod. 5 let	 3 000 hod. 5 let	 50 000 balíků 5 let	 6 000 hod. 5 let	 2 000 hod. 3 roky <small>Pouze stroje kompatibilní s ISOBUS</small>	 25 000 balíků 3 roky
--	--	---	--	--	--

„ Snadný přístup  
k odnímatelným  
částem vany na zrno  
mi pomáhá rychle  
zvládnout práci “

## DÍLY A SERVIS

### VŠE SE TOČÍ KOLEM DOŽIVOTNÍ PODPORY

Nákup, vlastnictví a údržba zemědělského stroje mohou být složité, pokud tedy něco zajistí absolutní klid na duši tím, že poskytne skvělou podporu a servis, může to zásadně ovlivnit rozhodování. Jako zákazníci značky Massey Ferguson máte jistotu osobní, rychle reagující a přátelské podpory od naší sítě odborných prodejců, kteří vašemu podnikání dokonale rozumějí.

U součástí a služeb neexistuje čas přerušení, protože by stroj mohl být mimo provoz. Jsme vám k dispozici po celou dobu, co budete vlastnit stroj Massey Ferguson.

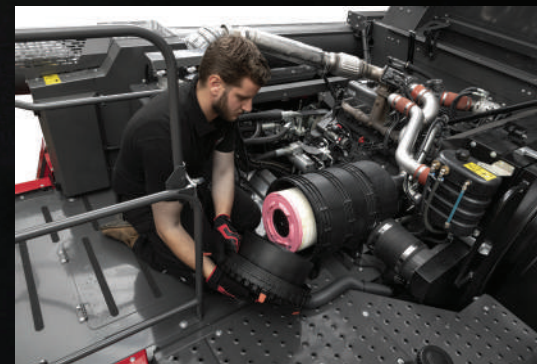
Hrdě přebíráme odpovědnost za každý stroj, který prodáme, naším posláním je, aby váš stroj spolehlivě fungoval vždy, když otočíte klíčkem.

MODEL MF ACTIVA S BYL NAVRŽEN  
TAK, ABY ZAJIŠŤOVAL RYCHLOU,  
PŘÍMOU, JEDNODUCHOU A  
ÚSPORNOU BĚŽNOU ÚDRŽBU.

Propojili jsme praktičnost se stylem, abychom zajistili rychlou, přímou a jednoduchou údržbu, kdy vás zbavíme stresu z údržby kombajnu a můžete dříve vyrazit zpět na pole, získáte tak vyšší produktivitu a více volného času. Díky traktoru Massey Ferguson řady MF ACTIVA S je čas strávený na dvoře při přípravě na nadcházející den omezený na minimum.



Snadné doplnění paliva - obě nádrže jsou umístěny vedle sebe pro snadný přístup



Kontrola a čištění vzduchového filtru



Snadný přechod z řezání na tvorbu řádků pro balíky



Bezpečný a snadný přístup pro čištění chladiče



Schůdky se zábradlím zvyšují bezpečnost údržby a usnadňují ji



Jednodílné panely se světly umožňují rychlý přístup pro účely prohlídky

# MFservices

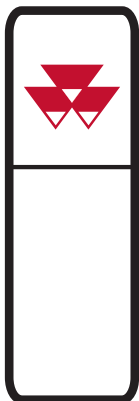
VŽDY JSME VÁM PO BOKU  
PRO ZVÝŠENÍ VAŠEHO  
**ZISKU A  
ÚČINNOSTI.**

VÍTÁ VÁS NABÍDKA MF SERVICES - VŠE,  
CO POTŘEBUJETE NA PODPORU PROVOZU  
VAŠEHO KOMBAJNU MF ACTIVA S.

MF Services je přístupná a variabilní, pomůže vám mít pod kontrolou provozní náklady a firemní plánování - zajistí se tak úspěšnost provozní doby každého stroje a vy získáte svobodu zaměřit se plně na základní potřeby svého podnikání.

Komplexní sada servisních výrobků, které nebývale usnadňují vlastnictví a používání zemědělského vybavení se značkou **Massey Ferguson**.





## SÍŤ PRODEJCŮ MASSEY FERGUSON

Váš prodejce MF představuje nejlepší odbornost pro zemědělské stroje ve vaší oblasti. Na svého prodejce se můžete kdykoli obrátit a získáte nejlepší služby od prodeje, údržby, oprav až po náhradní díly nebo nákup nového vybavení.

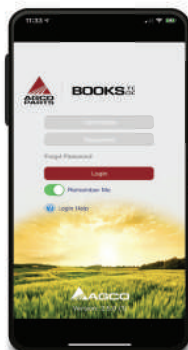
**VÍCE NEŽ 4 700 SERVISNÍCH  
A OPRAVÁRENSKÝCH  
MÍST PO CELÉM SVĚTĚ**

## ORIGINÁLNÍ DÍLY MASSEY FERGUSON

PŘEDSTAVUJE NEJLEPŠÍ ZÁRUKU ZACHOVÁNÍ  
HODNOTY VAŠEHO NOVÉHO STROJE  
MF ACTIVA S V ČASE A JEHO OCHRANU  
PŘED NEPLÁNOVANOU ODSTÁVKOU.

Vybírat můžete z rozsáhlé škály příslušenství včetně maziv, AdBlue, sad pro péči, příslušenství do kabiny a dalších. Veškeré příslušenství je k dispozici pro nákup výlučně od vašeho prodejce MF.

Pomocí aplikace pro chytré telefony „AGCO Parts Books To Go“ můžete najít náhradní díly MF rychle a snadno a můžete je i přímo objednat. Aplikaci si můžete stáhnout z App Store i z Google Play Store. Vaše osobní přístupové údaje získáte od svého prodejce MF.



## AGCO FINANCE

PŘINÁŠÍ DOKONALÉ MOŽNOSTI  
FINANCOVÁNÍ PRO VAŠI SPOLEČNOST.

AGCO Finance je nedílným finančním nástrojem, který společnost Massey Ferguson využívá k nabízení řešení upravených podle možností vaší farmy; jeho součástí je leasing, úvěr, pronájem, servisní balíčky a další možnosti financování smluv prodloužené záruky MF Care.



## KOLEKCE MASSEY FERGUSON

NYNÍ MŮŽETE VYPADAT TAK STYLOVĚ JAKO  
VÁŠ STROJ MASSEY FERGUSON.

Hledáte čepici, která bude ladit s vaším strojem MF ACTIVA S... nebo stylový a odolný oděv pro další práci?



## AGCO HARVEST PROMISE

NAŠE JISTOTA PRO VAŠI SKLIZEŇ

Harvest Promise od AGCO je náš závazek vůči vám, že pokud ve výjimečném případě nebudeme schopni dodat vám náhradní díl do 48 hodin, pomůžeme vám prostřednictvím naší sítě prodejců nebo dokonce zajistíme smluvního partnera pro sklizeň vaší plodiny, dokud vaše zařízení nebude opět provozuschopné.\*

\*V souladu s podmínkami. Dostupné pouze na vybraných trzích.

Nabízíme exkluzivní řadu vysoce kvalitních výrobků pro vás, vaše zemědělské činnosti, vaši rodinu i váš životní styl.

Chcete-li zjistit, co vám můžeme nabídnout, přihlaste se k našemu on-line obchodu:

[Shop.MasseyFerguson.Com](http://Shop.MasseyFerguson.Com)

Výše uvedené balíčky podpory závisí na podmínkách pro konkrétní země. Upozorňujeme, že některé balíčky nemusejí být na některých trzích k dispozici.

Poradte se s místním prodejcem/distributorem MF.

# STANDARDNÍ VYBAVENÍ

	MF ACTIVA S 7345	MF ACTIVA S 7345 MCS	MF ACTIVA S 7345 MCS PL	MF ACTIVA S 7347	MF ACTIVA S 7347 MCS	MF ACTIVA S 7347 MCS PL
<b>Žací lišta a hlavní dopravník na zrno</b>						
Šířka sečení k dispozici pro FreeFlow (m)	4,80 až 7,60	4,80 až 7,60	4,80 až 7,60	4,80 až 7,60	4,80 až 7,60	4,80 až 7,60
Šířka sečení k dispozici pro PowerFlow (m)	5,50 až 6,80	5,50 až 6,80	5,50 až 6,20	5,50 až 6,80	5,50 až 6,80	5,50 až 6,80
Žací lišta se zpětným chodem dopravníku	●	●	●	●	●	●
Automatické otáčky šneku	●	●	●	●	●	●
Automatická kontrola výšky strniště TerraControl II	●	●	●	●	●	●
Žací lišta AutoLevel a tlak na pole TerraControl II	●	●	●	●	●	●
Vkládací válec Power Feed	-	●	●	-	●	●
<b>Mláticí buben s vysokou setrvačností</b>	●	●	●	●	●	●
8 mláticích lišt + 8 zátěžových tyčí	●	●	●	●	●	●
Šířka / průměr (mm)	1340 / 600	1340 / 600	1340 / 600	1600 / 600	1600 / 600	1600 / 600
Rozsah otáček (ot/min)	380 až 1100	380 až 1100	380 až 1100	430 až 1210	430 až 1210	430 až 1210
<b>Mláticí koš</b>						
Poč. prutů	12	12	12	12	12	12
Úhel opásání (stupně)	120	120	120	120	120	120
Plocha (m²)	0,83	0,83	0,83	0,99	0,99	0,99
Mláticí koš ABC (stupně)	14	14	14	14	14	14
<b>Separátor pro různé plodiny</b>	-	●	●	-	●	●
Šířka / průměr (mm)	-	1340 / 600	1340 / 600	-	1600 / 600	1600 / 600
<b>Mláticí koš separátoru</b>						
Poč. prutů	8	8	8	8	8	8
Plocha (m²)	-	0,9	0,9	-	1,07	1,07
Systém rotačního mláticího koše	-	●	●	-	●	●
<b>Vytřásadla</b>						
Poč. / Poč. kláves	5 / 4	5 / 4	5 / 4	6 / 4	6 / 4	6 / 4
Celková separační plocha (m²)	6,72	7,62	7,62	7,99	9,06	9,06
<b>Sítová skříň</b>						
Vana na zrno s vysokými oddělovači	●	●	●	●	●	●
Horní a dolní elektricky nastavitelná síta	○	○	○	○	○	○
Celková plocha (m²)	4,67	4,67	4,67	5,58	5,58	5,58
Celoplošný objemový lopatkový ventilátor	●	●	●	●	●	●
Otáčky ventilátoru ot/min	350 až 1050	350 až 1050	350 až 1050	350 až 1050	350 až 1050	350 až 1050
Vracení do mláticího bubnu	●	●	●	●	●	●
Seřízení otáčky ventilátoru, elektrické, v kabině	●	●	●	●	●	●

## KLÍČ

● Standardní výbava

○ Volitelné

- Není k dispozici

\* V závislosti na trhu a předpisech

\*\* K dispozici verze s nízkou regulací paliva

† Není k dispozici ve všech zemích

Vynaložili jsme značné úsilí, aby informace v tomto výtisku byly co nejpřesnější a co nejaktuálnější. Nepřesnosti, chyby či nedostatky nelze však vyloučit a údaje o parametrech se mohou kdykoli změnit bez předchozího upozornění. Veškeré parametry tedy ověřte se svým prodejcem nebo distributorem Massey Ferguson před jakýmkoli nákupem.



<b>Zásobník na zrno</b>	<b>MF ACTIVA S 7345</b>	<b>MF ACTIVA S 7345 MCS</b>	<b>MF ACTIVA S 7345 MCS PL</b>	<b>MF ACTIVA S 7347</b>	<b>MF ACTIVA S 7347 MCS</b>	<b>MF ACTIVA S 7347 MCS PL</b>
Objem (litry)	8600	8600	8600	8600	8600	8600
Rychlost vyprázdnění (l/s)	105	105	105	105	105	105
Délka šneku (m)	5,0	5,0	5,0	5,0	5,0	5,0
Výška vyprázdnění (m)	4,5	4,5	4,5	4,5	4,5	4,5
<b>Manipulace se zbytky</b>						
Řezačka slámy	●	●	●	●	●	●
Poč. nožů	52	52	52	64	64	64
<b>**Motor</b>						
Selektivní katalytická redukce (SCR) AGCO Power	●	●	●	●	●	●
Objem (litry)	7,4	7,4	7,4	7,4	7,4	7,4
Výkon (ISO 14396) k/kW *s Power Boost	260 / 192	260 / 192	260 / 192	276 / 203 306* / 225	276 / 203 306* / 225	276 / 203 306* / 225
Objem palivové nádrže (litry)	620	620	620	620	620	620
AdBlue® (litry)	80	80	80	80	80	80
<b>Převodovka</b>						
Hydrostatická / 4 převody	●	●	●	●	●	●
<b>Pneumatiky</b>						
Přední	650/75 R 32	650/75 R 32	650/75 R 32	650/75 R 32	650/75 R 32	650/75 R 32
Zadní	460/70 R 24	460/70 R 24	460/70 R 24	460/70 R 24	460/70 R 24	460/70 R 24
<b>Kabina Proline</b>						
Topení, klimatizace, elektricky nastavitelná zpětná zrcátka, vzduchem odpružené sedadlo, sloupec řízení 3D, terminál TechTouch 2						
<b>Rozměry</b>						
Celková délka bez žací lišty (mm)	9070	9070	9070	9070	9070	9070
Šířka bez žací lišty, standardní pneumatiky (mm)	3190	3190	3290	3485	3485	3498
Hmotnost (kg)	12800	13100	14500	13300	13600	15100

## Volitelná výbava

	<b>MF ACTIVA S 7345</b>	<b>MF ACTIVA S 7345 MCS</b>	<b>MF ACTIVA S 7347</b>	<b>MF ACTIVA S 7347 MCS</b>
<b>Manipulace se zbytky</b>				
Kryt řezaček slámy s elektrickými deflektory	○	○	○	○
Rozmetač plev	○	○	○	○
<b>Volitelné pneumatiky</b>				
Přední	800/65 R 32	800/65 R 32	800/65 R 32	800/65 R 32
Přední	710/75 R 32	710/75 R 32	800/65 R 32	800/65 R 32
Přední	900/60 R 32 <sup>†</sup>	900/60 R 32 <sup>†</sup>	900/60 R 32 <sup>†</sup>	900/60 R 32 <sup>†</sup>
Zadní	540/65 R 24	540/65 R 24	540/65 R 24	540/65 R 24
Vpředu pod 3,5 m	800/65 R 32	800/65 R 32	650/75 R 32	650/75 R 32
Vzadu pod 3,5 m	540/65 R 24	540/65 R 24	460/70 R 24	460/70 R 24
Vysokovýkonné horní síto na kukuřici	○	○	○	○
Redukce otáček ventilátoru (270 až 840 ot/min)	○	○	○	○
<b>Příslušenství</b>				
Multimediální systém zadní nápravy 4WD s navigací, sadou ukazatele výnosu pro kukuřici, vzduchovým kompresorem, sadou pro hrách a fazole				



8360 - 9070 mm



3190 - 3720 mm

NAVRŽENO TAK,  
ABY FARMÁŘI  
MĚLI NA VÝBĚR





MASSEY FERGUSON

7345 S

ACTIVA

MASSEY FERGUSON



[www.MasseyFerguson.co.uk](http://www.MasseyFerguson.co.uk)

[www.facebook.com/masseyfergusonGlobal](https://www.facebook.com/masseyfergusonGlobal)

[Twitter.com/MF\\_EAME](https://twitter.com/MF_EAME)

[Instagram.com/MasseyFergusonGlobal](https://www.instagram.com/MasseyFergusonGlobal)

[www.YouTube.com/MasseyFergusonGlobal](https://www.YouTube.com/MasseyFergusonGlobal)



MASSEY FERGUSON® je celosvětová značka společnosti AGCO.  
© AGCO SAS, 2021 | A-CS-17324 | Čeština



MASSEY FERGUSON