

# SPECIÁLNÍ ŘADA MF 3

VI-SP-FR-GE-WF-AL

75–120 k

SPECIALISTÉ  
JAKO VY



MASSEY FERGUSON

BORN TO **FARM**

## SPECIÁLNÍ ŘADA MF 3 KOMPAKTNÍ, HBITÉ A **SILNÉ**

Existuje mnoho hodnotných plodin a pěstebních systémů, proto společnost Massey Ferguson úzce spolupracuje se zemědělci i pěstiteli na celém světě a zavádí zásadní nové funkce, které podporují výkonnost a pohodlí u speciální řady MF 3 - tato řada byla uzpůsobena potřebám každé plodiny.

Všech šest kvalitních a specializovaných modelů traktorů s výkonem od 75 k do 120 k nabízí možnost volit prostornou kabinu nebo nízkou plošinu v různých šířkách a profilech. Jsou k dispozici s pakety výbav Essential a Efficient a dodávají se také s řadou prvků volitelné výbavy, díky nimž si můžete každý traktor MF upravit tak, aby odpovídal požadavkům každé jednotlivé plodiny.

Nový vlajkový model rozšiřuje řadu z 75 k až na 120 k a modely kabiny mají novou pětirychlostní převodovku, která nejenže nabízí plynulejší chod, ale zaručuje správnou rychlost pro každou činnost. Mezi další nové prvky patří režim 40 km/h a funkce brzda na neutrálu, které snižují provozní náklady a současně zvyšují pohodlí.

Vše je zabaleno do moderního poutavého stylu zděděného z větších traktorů s kultovním šedým pruhem MF a kabinou, díky níž budete hrdí na to, že patříte do rodiny strojů Massey Ferguson.



MF 3VI

32

MF 3FR

36

MF 3AL

42

34

MF 3SP

38

MF 3GE

40

MF 3WF

Upraveno podle vašich potřeb .....	8
Výkon bez kompromisu .....	10
Efektivní hnací ústrojí .....	12
Navrženo pro jakoukoli činnost .....	16
Prostorná a pohodlná kabina .....	20
Pohodlné plošinové verze .....	24
Úsporné modely 75 k .....	30
MF 3VI .....	32
MF 3SP .....	34
MF 3FR .....	36
MF 3GE .....	38
MF 3WF .....	40
MF 3AL .....	42
Díly a servis .....	46



# SPECIÁLNÍ ŘADA

## MF 3

OD 85 k DO 120 k S VERZEMI KABIN A S  
KABINOU A MF 3AL S PLOCHOU PODLAHOU.

Tyto traktory nabízejí přesně ty správné funkce pro jednoduchý,  
pohodlný a vysoký výkon při nízkých provozních nákladech.

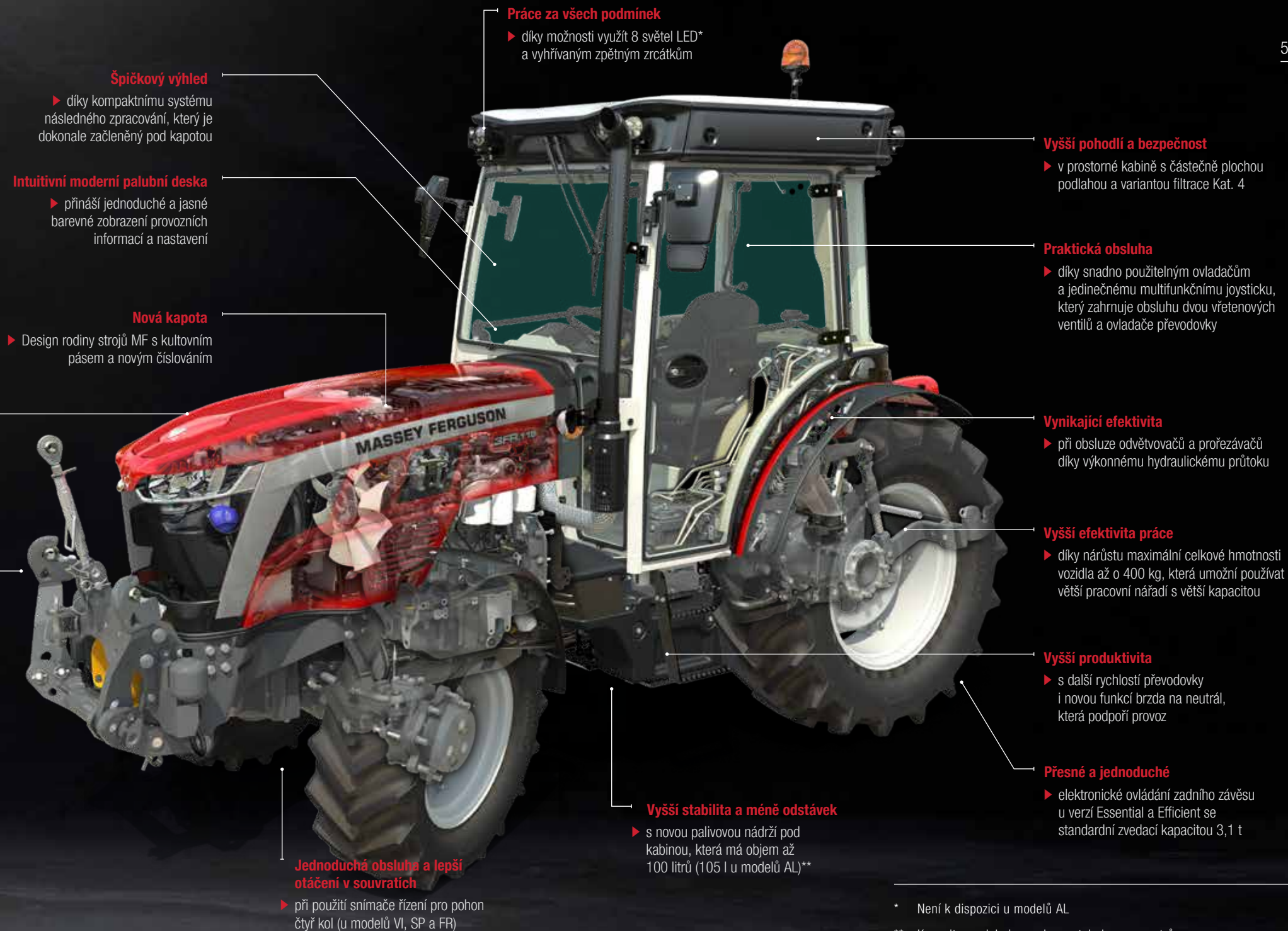
### Vyšší výkon

► výkon až 120 k díky novému  
čtyřválcovému motoru o objemu  
3,6 litru, který splňuje normu Stage V

### Vynikající ovladatelnost

► díky zakřivenému podvozku  
s možností zatáčení na malém prostoru

	MF 3VI	MF 3SP	MF 3FR	MF 3WF	MF 3AL
Výkon (k)	5/ 95/ 105/ 120				85/ 95/ 105
Motor	4 válce / 3,6 l / Stage V				
Převodovka	15F/15R Mech. Shuttle 30F/30R Mech. Shuttle 30F/15R, Powershuttle a Speedshift				30F/15R, Powershuttle a Speedshift
Prostředí obsluhy	Kabinová verze				Verze s plochou podlahou v kabině



#### Práce za všech podmínek

- ▶ díky možnosti využít 8 světel LED\* a vyhřívaným zpětným zrcátkům

#### Špičkový výhled

- ▶ díky kompaktnímu systému následného zpracování, který je dokonale začleněný pod kapotou

#### Intuitivní moderní palubní deska

- ▶ přináší jednoduché a jasné barevné zobrazení provozních informací a nastavení

#### Nová kapota

- ▶ Design rodiny strojů MF s kultovním pásem a novým číslováním

#### Jednoduchá obsluha a lepší otáčení v souvratích

- ▶ při použití snímače řízení pro pohon čtyř kol (u modelů VI, SP a FR)

#### Vyšší pohodlí a bezpečnost

- ▶ v prostorné kabině s částečně plochou podlahou a variantou filtrace Kat. 4

#### Praktická obsluha

- ▶ díky snadno použitelným ovladačům a jedinečnému multifunkčnímu joysticku, který zahrnuje obsluhu dvou vřetenových ventilů a ovladače převodovky

#### Vynikající efektivita

- ▶ při obsluze odvětvovačů a prořezávačů díky výkonnému hydraulickému průtoku

#### Vyšší efektivita práce

- ▶ díky nárůstu maximální celkové hmotnosti vozidla až o 400 kg, která umožní používat větší pracovní nářadí s větší kapacitou

#### Vyšší produktivita

- ▶ s další rychlostí převodovky i novou funkcí brzda na neutrálu, která podpoří provoz

#### Přesné a jednoduché

- ▶ elektronické ovládání zadního závěsu u verzí Essential a Efficient se standardní zvedací kapacitou 3,1 t

#### Vyšší stabilita a méně odstávek

- ▶ s novou palivovou nádrží pod kabinou, která má objem až 100 litrů (105 l u modelů AL)\*\*

\* Není k dispozici u modelů AL

\*\* Kapacita modelu je uvedena v tabulce parametrů

# SPECIÁLNÍ ŘADA

## MF 3

JEDNODUCHÁ A SPOLEHLIVÁ VOLBA V POHODLNÉM A ERGONOMICKÉM PROSTŘEDÍ PRO KAŽDÉ ODVĚTVÍ OD 85 k, MF 3FR / GE/ WF PLOŠINOVÉ VERZE A MF 3AL KABINA S NÍZKÝM PROFILEM.

### Moderní design rodiny strojů

- ▶ s kultovním pásem MF a logickým číslováním modelů

	MF 3FR	MF 3WF	MF 3GE	MF 3AL
Výkon (k)	85/ 95/ 105			85/ 95
Motor	4 válce / 3,6 l / Stage V			
Převodovka	12F/12R Mech. Shuttle 24F/24R Mech. Shuttle 24F/12R, Powershuttle a Speedshift			24F/12R, Powershuttle a Speedshift
Prostředí obsluhy	Plošinová verze			Verze s nízkou kabinou

### Vynikající ovladatelnost

- ▶ díky tvarovanému podvozku, který usnadňuje zatáčení ve stísněném prostoru



## UPRAVENO PODLE VAŠICH POTŘEB

Speciální řada MF 3 je navržena pro speciální použití a zahrnuje šest různých verzí a šířek, které zajistí model vhodný pro potřeby každé plodiny a každého pěstitele. Při šířce od 1 m tato rozsáhlá řada nabízí modely s kabinou i bez a s různými rozměry podvozků a šířkami náprav, které přinášejí rozměry, výkon, ovladatelnost a stabilitu pro každý provoz.

Skvělou ovladatelnost zaručuje úhel řízení 55°, dále pak začlenění motoru do zahnutého podvozku, který umožňuje otáčet kola dovnitř pod kapotou.

Model MF 3WF s pneumatikami 280/70R18 nabízí poloměr otáčení pouze 3,41 m, takže máte možnost využít velmi úzké otáčení na souvratích a při práci v blízkosti budov.

Pohon přední nápravy je ovládán při zatáčení volitelnou správou pohonu 4 kol. Po jednoduché aktivaci spínačem snímače detekují úhel řízení a odpojí a zapojí pohon, takže plynule zaručují snadné otáčení a současně udržují trakci.

Odpružená přední náprava ještě více zvyšující pohodlí na vozovce i nerovném terénu je dostupná pro modely MF 3VI, SP, FR a AL. Je zcela zabudovaná do konstrukce traktoru, nabízí špičkovou trakci a zachovává solidní světlou výšku, vynikající úhly řízení a dokonalou ovladatelnost.

Všechny nové traktory speciální řady MF 3 využívají vyšší maximální celkovou hmotnost vozidla (MCHV) a lepší brzdění, které jim umožňuje ovládat širší pracovní nářadí a zvyšovat produktivitu.





## Vinohrady (VI)



Model MF 3VI se šířkou od 1,00 m je ideální pro použití v tradičních úzkých vinohradech. Dodává se pouze s kabinou a jeho výkon je v rozsahu 75 k až 120 k.

## Speciální (SP)



Model MF 3SP se šířkou od 1,25 m je navržen pro otevřenější vinohrady. Dodává se s prostornou kabinou a jeho výkon je v rozsahu 75 k až 120 k.

## Ovocnářství (FR)



S šířkou od 1,45 m je model MF 3FR ideální stroj pro rozlehlé vinohrady a ovocné sady. Výkonnější traktor se širší přední nápravou je k dispozici s výkonem od 75 k do 120 k a v plošinových verzích do 105 k.

## Přízemní verze (GE)



Při šířce od 1,40 m je plošinová verze ideální pro práci pod stromy, v tunýlcích a vinohradech se stříškou. Tento model MF 3GE s nízkým profilem nabízí výkon 75 k až 105 k.

## Široký sad (WF)



Při šířce od 1,70 m má model MF 3WF širší přední a zadní nápravu a je ideální pro svažitě vinohrady nebo ovocné sady. Dodává se s výkony 75 k až 120 k a v plošinových verzích do 105 k.

## Alpine (AL)



Variabilní stroj MF 3AL se dodává s nízkým profilem nebo s kabinou s plochou podlahou a je navržený a vyrobený pro kopcovitý terén. S kabinou širokou 1,40 m je to také dokonalý lehký užitkový traktor a nabízí výkon od 75 k do 105 k\*.

# VÝKON BEZ KOMPROMISU

VÝKON NOVÉHO ČTYŘVÁLCOVÉHO MOTORU  
O OBJEMU 3,6 LITRU U MODELŮ MF 3  
ZAČÍNÁ NA 85 k A DOSAHUJE AŽ 120 k U  
NEJNOVĚJŠÍHO VLAJKOVÉHO MODELU.





Standardní palivová nádrž umístěná pod kabinou pojme 75 litrů, volitelná nádrž o objemu 100 litrů\* pro kabinové modely vám pak umožňuje pracovat déle mezi dočerpáním. Oba typy se snadno doplňují díky přístupnému umístění víčka.

Modely MF 3XX.115 přinášejí větší výkon, než jejich názvy naznačují, dosahují totiž až 120 k a krouticí moment 466 Nm při pouhých 1 500 ot/min. V kombinaci s maximální celkovou hmotností traktoru (MCHV) a vyšší zvedací kapacitou má nový model sílu a výkon pro práci s většími a složitějšími pracovními nářadími, čímž maximalizuje produktivitu. Dodává se s kabinou i bez.

Společnost Massey Ferguson nově přetvořila křivky motoru, aby zajistila optimální výkon při všech typech použití.

Maximálního výkonu a krouticího momentu se dosahuje při nízkých otáčkách motoru, čímž se snižuje spotřeba paliva a hluchnost pro maximální pohodlí a nízké provozní náklady.

Pokročilý inteligentní systém následného zpracování vybavený nejnovější technologií zaručuje, že motor splňuje přísné předpisy normy Stage V. Jednoduchý systém pasivní regenerace je obsluhou snadno ovládán pomocí intuitivní palubní desky a nevyžaduje žádné další vstřikování paliva.

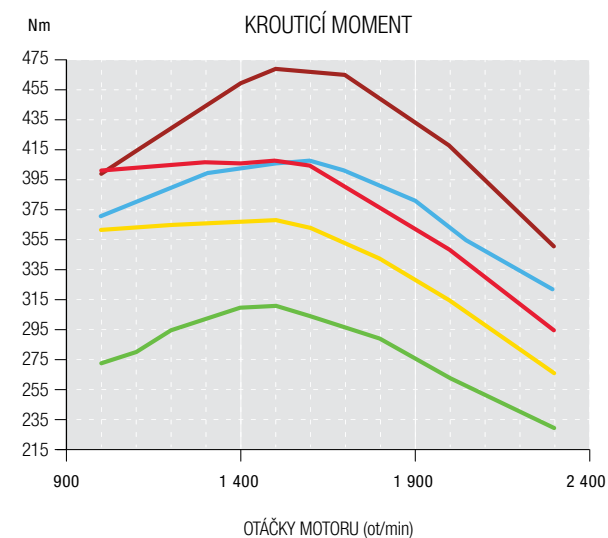
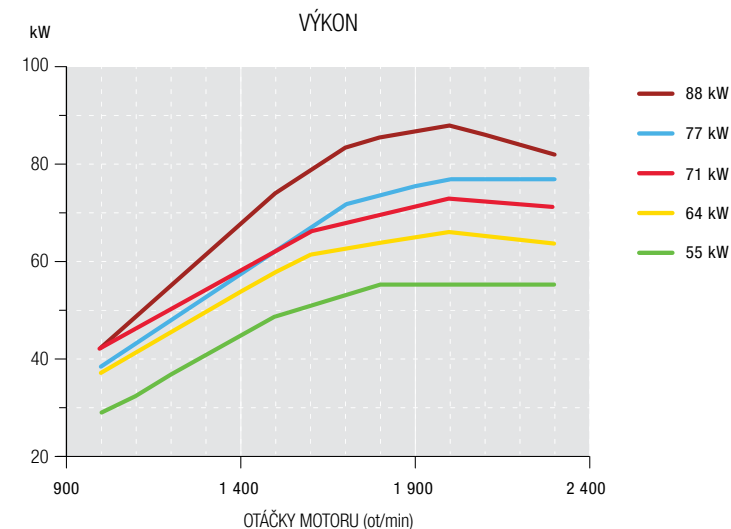
Elegantní design umísťuje motor nad přední nápravu, takže kola se mohou stáčet dovnitř a pod kapotou, čímž se zvyšuje ovladatelnost a zatáčení v úzkých prostorech mezi stromy a ve vinohradu.

	MF 3xx.85	MF 3xx.95	MF 3xx.105	MF 3xx.115
<b>Výkon (k)</b>	85	95	105	120
<b>Krouticí moment (Nm)</b>	370	395	405	466
<b>Motor</b>	4 válce / 3,6 l / Stage V			
<b>Kabinové modely</b>	VI / SP / FR / WF / AL	VI / SP / FR / WF / AL**	VI / SP / FR / WF	
<b>Plošinové modely</b>	FR / GE / WF			-

\* Kabinové modely MF 3VI dostupné s max. 75 l

\*\* AL s plochou podlahou

### SPECIÁLNÍ ŘADA MF 3 - KŘIVKY VÝKONU A KROUTICÍHO MOMENTU



HNACÍ ÚSTROJÍ EFFICIENT  
**KABINOVÉ VERZE**



## SPECIÁLNÍ ŘADA MF 3 S KABINOU VYUŽÍVÁ NOVOU PĚTIRYCHLOSTNÍ PŘEVODOVKU, KTERÁ ZAJISTÍ, ŽE OBSLUHA VŽDY ZÍSKÁ SPRÁVNOU RYCHLOST PRO JÍZDU VPŘED S OTÁČKAMI MOTORU PRO VŠECHNY DRUHY POUŽITÍ.

Pro optimální efektivitu a snadnost použití je ideální nová převodovka speed Evo 30F/15R. Dosahuje tím rychlostí až do 40 km/h při 1 700 ot/min, čímž se snižuje hlučnost a zvyšuje pohodlí obsluhy, současně se také snižuje spotřeba paliva i provozní náklady.

Kromě pěti rychlostních stupňů ve třech rozsazích je převodovka 30F/15R Eco vybavena standardně funkcí PowerShuttle a Speedshift. Společně umožňují měnit až deset rychlostí bez použití pedálu, pouze pomocí spínačů odpojení spojky rozdělené převodovky namontovaných na nové řadicí páce.



▲  
Nová řadicí páka s bovdenovým lankem pro plynulou obsluhu.

U verzí Efficient lze převodovku s funkcí PowerShuttle a Speedshift ovládat i multifunkčním joystickem.

Nová převodovka 30 x 15 může mít také renomovanou funkci brzda na neutral, která souběžně ovládá spojku, jakmile sešlápnete brzdový pedál. Poskytuje postupné a plynulé automatické řízení spojky a přináší optimální pohodlí pro zemědělské provozy i manévrování.

Pro všechny převodovky jsou dostupné převody pro nízkou rychlost, které poskytují minimální rychlost 320 m/h při 1 500 ot/min u aplikací vyžadujících výkon a nízkou provozní rychlost.



▲  
Efektivní provoz s pětirychlostními převody ve všech aplikacích.

SPOLEHLIVÉ  
**PŘEVODOVKY**  
PLOŠINOVÉ VERZE



**SPECIÁLNÍ PLOŠINOVÉ VERZE  
MF 3 MAJÍ PROVĚŘENOU  
PŘEVODOVKU 12 X 12  
SE ČTYŘMI STUPNI VE  
TŘECH ROZSAZÍCH.**

Po přidání mechanické rozdělené převodovky se počet stupňů zdvojnásobí na 24 x 24, čímž nabízí širší možnost rychlostí pro požadovanou činnost.

Existuje i možnost zvolit převodovku 24 x 12 vybavenou funkcemi PowerShuttle a Speedshift.

Tlačítka převodovky na řadicí páce umožňují obsluze odpojit spojku a měnit rozsah funkce Speedshift z Hi na Lo. Tím se výrazně zvyšuje jízdní komfort a úspornost tím, že obsluha může měnit osm stupňů v každém rozsahu, aniž by bylo nutné používat pedál.



NAVRŽENO PRO  
**JAKOUKOLI  
ČINNOST**





## SPECIÁLNÍ ŘADA MF 3 JE NAVRŽENA A VYROBENA PRO TVRDOU PRÁCI.

Vysoká kapacita závěsu, u kabinových modelů až 3,1 t, u plošinových verzí 3 t, umožňuje těmto odolným traktorům snadno zvládat velké a složité nářadí.

Výbava Essential nabízí jednoduché mechanické ovládání připojení s pomocí praktického rozvržení pák v kabině. Renomované elektronické ovládání zadního závěsu (ELC) společnosti Massey Ferguson je standardní součástí modelů Efficient a dodává se za příplatek k výbavě Essential.

Přesnou kontrolu a nastavení napojení zajišťuje otočné tlačítko na opěrci ruky nebo na pravém panelu, zatímco přepínač nabízí možnost volit ze tří poloh - nahoru, dolů nebo neutrál.

Obsluha může také pomocí dvou spínačů ovládat zadní závěs. Tyto spínače umístěné prakticky na náraznících jsou obrovská pomoc u připojování pracovního nářadí a připojů.

Pro optimální nastavení a kontrolu pracovního nářadí slouží možnost odsazení a vyrovnávání zadního závěsu. Nastavení se provádí snadno z kabiny pomocí přepínačů u verzí Essential, exkluzivní mini-joystick pak nabízí intuitivní ovládání u modelů Efficient.

Dalším krokem pro variabilitu je značná kapacita předního závěsu až 1 650 kg, která podporuje produktivitu zapojením kombinací předního a zadního pracovního nářadí.

Případně lze využít novou podpěru předního pracovního nářadí i boční podpěry pro zařízení montované na střed. Společně pak zvyšují variabilitu a nabízejí možnost používat kombinaci pracovních nářadí montovaných vpředu, uprostřed a vzadu, čímž se šetří čas a snižuje se počet průjezdů.



Funkce SPEEDSTEER snižuje námahu obsluhy pro rychlejší provoz na souvrati a umožňuje obsluhu upravovat poměr řízení.



Boční a přední rámy nářadí maximalizují kompatibilitu s pracovními nářadími od různých výrobců.

VYROBENO PRO  
**TVRDOU PRÁCI**

VARIABILNÍ VÝKON  
PRO KAŽDÉ  
PRACOVNÍ NÁŘADÍ



**TRAKTORY ŘADY MF 3 SE DODÁVÁJÍ S RŮZNÝMI HYDRAULICKÝMI SYSTÉMY, KTERÉ SPLNÍ VAŠE POŽADAVKY DÍKY OKRUHU SE DVĚMA ČERPADLY, KTERÝ DODÁVÁ 66 LITRŮ/MIN, NEBO NASTAVENÍM SE TŘEMI ČERPADLY, KTERÉ PŘINÁŠÍ OBŘÍ PRŮTOK 93 LITRŮ/MIN.**

Tato bohatá kapacita je doplněním široké škály externích ventilů v celé této řadě, přičemž u verzí Essential využívá mechanické ovládání, u výbavy Efficient je součástí elektro-hydraulické ovládání.

Stroje se středovou montáží se ovládají pomocí spojek napojených k zadním externím ventilům. Nový volitelný prvek svodiče umožňuje ovládat až šest spojek montovaných na střed s použitím spínačů na hydraulické páce u modelů Essential, nebo multifunkčním joystickem u verzí Efficient.

Objednat lze až osm spojek s montáží na středě, kdy šest je řízeno přepínačem napojeným na jeden externí ventil, další pak ovládá joystick.

Společně pak tato kombinace vysokého hydraulického průtoku, volby externího ventilu a jednoduché obsluhy nabízí příležitost snadno ovládat složité stroje.

**ŠIROKÁ NABÍDKA OTÁČEK VÝVODOVÉHO HŘÍDELE**

Široká škála otáček vývodového hřídele umožňuje nové speciální řadě MF 3 pohánět velké množství pracovního nářadí a přípojení. Dvourychlostní vývodový hřídel je standardní - volit lze: 540 / 540 Eco a 540 / 1 000, oba s pozemní rychlostí vývodového hřídele.

Zapojení vývodového hřídele probíhá mechanicky nebo elektro-hydraulicky v závislosti na volbě převodovky.

Přední vývodový hřídel nabízí otáčky 540 Eco nebo 1 000 - dodává se pro další rozšíření variability volitelného předního napojení.



▲ Volit můžete mezi systémem se dvěma či třemi čerpadly i různý počet požadovaných konektorů pro středovou montáž.

A first-person perspective from the driver's seat of a tractor cab. The view is through a large windshield looking down a long, straight row of lush green grapevines in a vineyard. The sky is bright with some light clouds. The interior of the cab is visible, featuring a black steering wheel with a red logo in the center, a dashboard with various gauges and controls, and two seats with a grey and black patterned fabric. To the right of the seat, there are two gear levers with green and blue handles. The side mirrors are visible, reflecting the surrounding greenery. The overall atmosphere is bright and clear.

PROSTORNÁ A POHODLNÁ  
**KABINA**

## KABINA SPECIÁLNÍ ŘADY MF 3 NABÍZÍ PROSTOR, VÝHLED I OVLÁDÁNÍ A POHODLÍ, JEŽ OBSLUHA POTŘEBUJE PRO DLOUHOU PRÁCI S CENNÝMI PLODINAMI.

Na specializovaný traktor je překvapivě prostorná, má hlubší plochu podlahy nabízející více místa nad hlavou i pro nejvyšší řidiče. K dispozici je i větší podlahová plocha díky polo-ploché podlaze, který pevně přiléhá k tunelu převodovky a novému rozvržení pedálů.

Přesunutím řadicí páky se nejen zlepšil přístup, ale také se usnadňuje obsluha, nové ovládání s lankem přináší jednodušší, hladší řazení.

Výbava Efficient dodává traktorům ze speciální řady MF 3 renomovanou opěrku pravé ruky, která nabízí snadno dostupné ovladače a jedinečný multifunkční joystick MF. zajistí plynulou obsluhu hydraulických funkcí a převodovky včetně odpojení spojky, volby jízdy vpřed a vzad i ovládání funkce Speedshift.

Obsluha se může zaměřit na pracovní nářadí a kvalitu práce, přičemž každou činnost může snadno zvolit - stejně jako v případě druhého jedinečného joysticku Massey Ferguson pro vyrovnání a odsazení zadního připojení.

Kromě nové funkce správy souvratě z palubní desky je nyní možné ovládat pět funkcí jedním krokem: přední vývodový hřídel, zadní vývodový hřídel, nízké a vysoké převody, zadní připojení a paměťové funkce motoru.

◀ Vyšší poloha sedadla a motor stěračů ve střeše zlepšují výhled, aniž by tím trpěla celková výška kabiny.



▲ Obrazovka s jasnými barvami na nové intuitivní palubní desce ukazuje veškeré základní provozní informace. Zobrazuje i všechna hlavní nastavení.



▲ Nové elektronické ovládání zadního závěsu (ELC) zaručuje přesnost a snadné používání - jde o standardní výbavu verzí Efficient a volitelný prvek verzí Essential.



▲ Změna polohy řadicích pák a pedálů ještě více zlepšuje prostor na nohy.

VĚTŠÍ POHODLÍ  
**PRO VYŠŠÍ  
PRODUKTIVITU**



◀ Když se dlouhý den protáhne až do noci, můžete využít pomoc osmi světel LED, které vám umožní pracovat i po setmění.



▶ Obsluha najde vše na správném místě, ovladače jsou u všech verzí logicky rozvržené na panelu u pravé ruky.



▲ Společnost Massey Ferguson se zajímá o zdraví zemědělců stejně tak, jako se oni zajímají o své plodiny; nabízí tedy možnost kabinové filtrace Kat. 4, jež zvyšuje bezpečí při postřikování. Systém se snadno aktivuje spínačem a natlakuje kabinu - přemění ji z kabiny Kat. 2 na Kat. 4 - a zajistí optimální ochranu.

Ukazatel životnosti kabinového filtru na palubní desce zaručuje stálou ochranu obsluhy.



◀ Odpružení přední nápravy dále zvyšuje pohodlí na vozovce a nerovném terénu a zároveň chrání před nárazy a hrboly.



# POHODLNÉ PLOŠINOVÉ VERZE





**JEDNODUCHÁ POHODLNÁ PLOŠINA JE DOSTUPNÁ PRO  
MODELY MF 3FR, MF 3WF A MF 3GE S MOTOREM O  
OBJEMU 3,6 LITRU, KTERÝ NABÍZÍ VÝKON 85 K AŽ 105 K.**

Díky snadno použitelným ovladačům a sklopnému systému ROPS jsou plošinové verze ideální pro práci v tunýlcích a pod větvemi stromů nebo ve vinných sadech a nabízí také skvělý přístup do nízkých budov. Tyto plošinové modely se dodávají s širokou nabídkou převodovek včetně renomované funkce 24F/12R s funkcemi Speedshift a PowerShuttle. Díky výkonné hydraulice a napojení přinášejí tyto hbité traktory výkonnost a variabilitu.



▶ Díky nízké plošině má model MF 3GE dobrý výkon v nízkých tunelech i v oblastech s omezeným přístupem.

# VYROBENO PRO POHODLÍ

Essential je základní druh výbavy pro speciální řadu MF 3, přesto však nejde jen o pouhý základ.

Nabízí veškeré základní prvky, které očekáváte od stroje Massey Ferguson s trochou jednoduchosti, snadného používání a variability, jež odpovídají konkrétním činnostem vyžadujícím výkon a sílu.

## VERZE ESSENTIAL

	<b>PLOŠINA ESSENTIAL*</b>	<b>KABINA ESSENTIAL*</b>
<b>STANDARD</b>	<p>Mechanická převodovka 12 X 12</p> <p>Hydraulická soustava se dvěma čerpadly 93 l/min</p> <p>Dva zadní mechanické externí ventily</p> <p>Mechanický zadní závěs s kapacitou 2,5 t</p> <p>Mechanické zapojení vývodového hřídele</p>	<p>Mechanická převodovka 15 X 15</p> <p>Hydraulická soustava se dvěma čerpadly 93 l/min</p> <p>Dva zadní mechanické externí ventily</p> <p>Mechanický zadní závěs s kapacitou 3,1 t</p> <p>Mechanické zapojení vývodového hřídele</p> <p>Klimatizace v kabině</p>
<b>VOLITELNÁ VÝBAVA</b>	<p>Mechanická převodovka 24 X 24</p> <p>Převodovka 24 x 12 Powershuttle a Speedshift</p> <p>Hydraulická soustava se třemi čerpadly</p> <p>Tři zadní mechanické externí ventily</p> <p>Zadní závěs se zvedací kapacitou 3 t</p> <p>Hydraulické zapojení vývodového hřídele</p> <p>Přední závěs a vývodový hřídel PTO</p> <p>Odsazení a vyrovnání zadního závěsu (podle verze)</p>	<p>Mechanická převodovka 30 X 30</p> <p>Převodovka 30 x 15 Powershuttle a Speedshift</p> <p>Hydraulická soustava se třemi čerpadly</p> <p>Tři zadní mechanické externí ventily</p> <p>Dvě až osm spojek montovaných ve středu</p> <p>Zadní systém elektronického ovládání závěsu (ELC)</p> <p>Hydraulické zapojení vývodového hřídele</p> <p>Přední závěs a vývodový hřídel PTO</p> <p>Odsazení a vyrovnání zadního závěsu (podle verze)</p> <p>Filtrace kabiny KAT 4</p> <p>Provozní světla LED na kabině</p>

\* Informace platí pro modely od 85 k



Řadící páka

Nová palubní deska

PowerShuttle

Nová kabina s plochou podlahou

Řadící páka

Ergonomický ovládací panel

Elektronické ovládání závěsu

Pohodlná sedadla

# VYROBENO PRO POHODLÍ

Efficient je vyšší stupeň výbavy u variabilní speciální řady MF 3, s jehož pomocí budete pracovat účelněji a dosahovat lepších výsledků.

Stupeň výbavy Efficient zajistí vyšší produktivitu díky svým základním prvkům s celkově vyšší přesností a vysokou úrovní pohodlí, ergonomie a spolehlivosti. Mějte pod kontrolou i ta technologicky nejvyspělejší a nejnáročnější nářadí, abyste využili zvýšenou produktivitu.



## EFFICIENT

### KABINA EFFICIENT\*

<b>STANDARD</b>	Převodovka 30 x 15 Powershuttle a Speedshift
	Hydraulická soustava se třemi čerpadly 120 l/min
	Čtyři zadní elektronické externí ventily
	Zadní systém elektronického ovládání závěsu (ELC)
	Hydraulické zapojení vývodového hřídele
	Hydraulický multifunkční joystick/ převodovka
	Klimatizovaná kabina

<b>VOLITELNÁ VÝBAVA</b>	Dvě až osm spojek montovaných ve středě
	Přední závěs a vývodový hřídel PTO
	Sada čelního nakladače (MF 3AL)
	Odsazení a vyrovnání zadního připojení joystickem (podle verze)
	Filtrace kabiny KAT 4
	Provozní světla LED na kabině

### MECHANICKÝ NEBO MULTIFUNKČNÍ JOYSTICK NAKLADAČE - HLAVNÍ FUNKCE

A	Zvedání
B	Spouštění
C	Plnění
D	Vysypání

### KOMBINOVANÉ FUNKCE

A/C	Zvedání a plnění
A/D	Zvedání a vysypání
B/C	Spuštění a plnění
B/D	Spuštění a nastavení vysypání lžice doodorovné polohy

\* Informace platí pro modely od 85 k



Opěrka ruky

Elektronické ovládání závěsu

Hydraulický multifunkční joystick

Nová řadicí páka  
s bowdenovým lankem

Sedadlo s pneumatickým odpružením

Volba otáček vývodového hřídele z kabiny

PowerShuttle

Nová palubní deska

Nová řadicí páka  
s kratší dráhou

# ÚSPORNÉ MODELY

75 k



**SPECIÁLNÍ TRAKTORY MF 3 SE ZÁKLADNÍM VÝKONEM 75 k POHÁNÍ NEJNOVĚJŠÍ ČTYŘVÁLCOVÝ MOTOR O OBJEMU 3,4 LITRU DLE NORMY STAGE V. STEJNĚ JAKO VÝKONNĚJŠÍ MODEL Y JSOU TAKÉ DOSTUPNÉ S TOUTÉŽ NABÍDKOU PAKETŮ VÝBAVY ESSENTIAL NEBO EFFICIENT.**

Společnost Massey Ferguson zachovala prověřené součástky, které poskytují vynikající spolehlivost a také snižují náklady. Obsluha si však oblíbí i aktualizované sedadlo s pneumatickým odpružením.

Všechny speciální traktory MF 3 s výkonem 75 k se dodávají s různými převodovkami pro různé použití a úroveň investice. Široká nabídka začíná u praktické plně mechanické převodovky 12 x 12 a pokračuje až k převodovce 24 x 12 s funkcemi PowerShuttle a Speedshift.

Lze volit také z hydraulických soustav se třemi nebo dvěma čerpadly o průtoku 120 litrů/min, respektive 93 litrů/min, z široké nabídky konfigurací externích ventilů a volitelných ventilů nebo spojek montovaných ve středu.

Společně se zbývajícími modely v této řadě i modely 75 k sledují nový styl rodiny strojů Massey Ferguson s nejnovějším moderním stylem, elegantním designem a šedou kabinou a střechou.

	<b>PLOŠINA ESSENTIAL*</b>	<b>KABINA ESSENTIAL*</b>	<b>KABINA EFFICIENT*</b>
<b>STANDARD</b>	Mechanická převodovka 12 X 12 Hydraulická soustava se dvěma čerpadly 93 l/min Dva zadní mechanické externí ventily Mechanický zadní závěs kapacitou 2,5 t Hydraulické zapojení vývodového hřídele	Mechanická převodovka 12 X 12 Hydraulická soustava se dvěma čerpadly 93 l/min Dva zadní mechanické externí ventily Mechanický zadní závěs kapacitou 2,5 t Hydraulické zapojení vývodového hřídele Klimatizovaná kabina	Převodovka 24 x 12 Powershuttle a Speedshift Hydraulická soustava se třemi čerpadly 120 l/min Čtyři zadní elektronické externí ventily Zadní systém elektronického ovládání závěsu (ELC) Hydraulické zapojení vývodového hřídele Hydraulický multifunkční joystick/ převodovka Klimatizovaná kabina
<b>VOLITELNÁ VÝBAVA</b>	Mechanická převodovka 24 X 24 Mechanická převodovka 24 X 24 s funkcí Speedshift Převodovka 24 x 12 Powershuttle a Speedshift Hydraulická soustava se třemi čerpadly Tři zadní mechanické externí ventily Zadní závěs se zvedací kapacitou 3 t Hydraulické zapojení vývodového hřídele Přední závěs a vývodový hřídel PTO Odsazení a vyrovnání zadního závěsu (podle verze)	Mechanická převodovka 24 X 24 Mechanická převodovka 24 X 24 s funkcí Speedshift Převodovka 24 x 12 Powershuttle a Speedshift Hydraulická soustava se třemi čerpadly Tři zadní mechanické externí ventily Až šest spojek montovaných ve středu Hydraulické zapojení vývodového hřídele Přední závěs a vývodový hřídel PTO Odsazení a vyrovnání zadního závěsu (podle verze)	Až šest spojek montovaných ve středu Přední závěs a vývodový hřídel PTO Sada čelního nakladače (MF 3AL) Odsazení a vyrovnání zadního závěsu joystickem (podle verze)



# MF 3VI

## VINOHRADNICKÁ VERZE

MF 3VI JE MIMOŘÁDNĚ KOMPAKTNÍ, A PŘECE VÝKONNÝ TRAKTOR NAVRŽENÝ SPECIÁLNĚ PRO PRÁCI V ÚZKÝCH ŘÁDCÍCH PRO MINIMALIZACI RIZIKA POŠKOZENÍ JEMNÝCH LISTŮ A PLODŮ.

Model MF 3VI začíná na šířce pouhý 1 m a díky vynikající ovladatelnosti se hbitě vypořádá se zajištěním do řádků, snadno se může přesouvat od jednoho k druhému.

### KLÍČOVÉ VLASTNOSTI:

- ▶ Přístup do úzkých a stísněných prostor
- ▶ Nový motor s výkonem až 120 k
- ▶ Nová převodovka 40 km/h Eco (od 85 k)
- ▶ Automatická správa pohonu 4 kol
- ▶ Vynikající ovladatelnost, volitelná funkce SpeedSteer
- ▶ Skvělý výhled 360°
- ▶ Výkonný závěs a hydraulická soustava
- ▶ Pohodlná kabina od šířky 1 m
- ▶ Široká nabídka volitelné výbavy: Světla LED, vyhřívaná zrcátka, sedadlo s pneumatickým odpružením Deluxe, správa souvatí





		<b>MF 3VI.75</b>	<b>MF 3VI.85</b>	<b>MF 3VI.95</b>	<b>MF 3VI.105</b>	<b>MF 3VI.115</b>
<b>Prostředí obsluhy</b>		<b>Kabina</b>	<b>Kabina</b>	<b>Kabina</b>	<b>Kabina</b>	<b>Kabina</b>
<b>Motor</b>						
Max. výkon (ISO 14396) při 2 000 ot/min	k (kW)	75 (55)	85 (66)	95 (71)	105 (77)	120 (88)
Max. kroutící moment	Nm	320	370	395	405	466
Poč. válců / objem	Poč./cm <sup>3</sup>	4/3 400	4/3 600			
Objem palivové nádrže	Litry	74	75	75	75	75
Objem nádrže AdBlue	Litry	–	10,8			
<b>Převodovka</b>						
Standardní převodovka mech. shuttle		12 x 12 (30 km/h)	15 x 15 (40 km/h)			
Volitelná převodovka mech. shuttle, mech. rozdělená převodovka		24 x 24 (40 km/h)	30 x 30 (40 km/h Eco)			
Volitelná převodovka mech. shuttle a Speedshift		24 x 24 (40 km/h)	neuvádí se			
Volitelná převodovka PowerShuttle a Speedshift		24 x 12 (40 km/h)	30 x 15 (40 km/h Eco)			
30 x 15 převodovka s funkcí brzda na neutrál		–	○			
Odpružená přední náprava			○			
Automatický pohon 4 kol se snímači úhlu řízení			○			
<b>Závěs</b>						
Maximální nosnost zdvihu na konci táhel	kg	2 500	3 100			
Hydraulická pravá zvedací tyč			○			
Hydraulické vyrovnání a odsazení			○			
Volitelný přední závěs - maximální zvedací kapacita na konci táhel	kg		1 650			
<b>Hydraulika a vývodový hřídel</b>						
System dvou čerpadel / systém tří čerpadel - max. průtok	l/min		93 / 120			
Maximum spojek s montáží vzadu / ve středu	Poč.	8 / 6	8 / 8			
Otáčky zadního vývodového hřídele			540 / 750 nebo 540 / 1 000			
Vývodový hřídel s pojezdovými otáčkami			○			
Přední vývodový hřídel - otáčky vývodového hřídele			○ 750 nebo 1 000			
<b>Prostředí obsluhy</b>						
Klimatizace			●			
Sedadlo s pneumatickým odpružením			○ Verze Essential / ● verze Efficient			
Vzduchem odpružené sedadlo Deluxe		–	○			
Filtrace Kat 4		–	○			
8 provozních světel LED		–	○			
System řízení SpeedSteer		–	○			
Správa souvratí		–	○			

- Standardní výbava
- Volitelné
- Nejen k dispozici

# MF 3SP

## SPECIÁLNÍ VERZE

MODEL MF 3SP JE KOMPAKTNÍ A VELMI PRODUKTIVNÍ TRAKTOR SPECIÁLNĚ NAVRŽENÝ PRO PRÁCI V MODERNÍCH VINOHRADĚCH, KDE SE PĚSTUJÍ CENNÉ PLODINY S VYSOKÝM VÝNOSEM.

V kombinaci vysoké výkonnosti a kompaktních rozměrů dokáže projet mezi šetrnými plodinami a minimalizovat riziko poškození.

Model MF 3SP začíná na šířce 1,25 m a je k dispozici s pěti různými výkony motoru od 75 k do 120 k.

### KLÍČOVÉ VLASTNOSTI:

- ▶ Přístup do úzkých a stísněných prostor
- ▶ Nový motor s výkonem až 120 k
- ▶ Nová převodovka 40 km/h Eco (od 85 k)
- ▶ Automatická správa pohonu 4 kol
- ▶ Vynikající ovladatelnost, volitelná funkce SpeedSteer
- ▶ Skvělý výhled 360°
- ▶ Výkonný závěs a hydraulická soustava
- ▶ Pohodlná kabina široká 1,2 m
- ▶ Široká nabídka volitelné výbavy: Světla LED, vyhřívaná zrcátka, sedadlo s pneumatickým odpružením Deluxe, správa souvratí



		<b>MF 3SP.75</b>	<b>MF 3SP.85</b>	<b>MF 3SP.95</b>	<b>MF 3SP.105</b>	<b>MF 3SP.115</b>
<b>Prostředí obsluhy</b>		<b>Kabina</b>	<b>Kabina</b>	<b>Kabina</b>	<b>Kabina</b>	<b>Kabina</b>
<b>Motor</b>						
Max. výkon (ISO 14396) při 2 000 ot/min	k (kW)	75 (55)	85 (66)	95 (71)	105 (77)	120 (88)
Max. krouticí moment	Nm	320	370	395	405	466
Poč. válců / objem	Poč./cm <sup>3</sup>	4/3 400	4/3 600			
Objem palivové nádrže / volitelný objem	Litry	74 /104	75 /100	75 /100	75 /100	75 /100
Objem nádrže AdBlue	Litry	–	10	10	10	10
<b>Převodovka</b>						
Standardní převodovka mech. shuttle		12 x 12 (30 km/h)	15 x 15 (40 km/h)			
Volitelná převodovka mech. shuttle, mech. rozdělená převodovka		24 x 24 (40 km/h)	30 x 30 (40 km/h Eco)			
Volitelná převodovka mech. shuttle a Speedshift		24 x 24 (40 km/h)	–			
Volitelná převodovka PowerShuttle a Speedshift		24 x 12 (40 km/h)	30 x 15 (40 km/h Eco)			
30 x 15 převodovka s funkcí brzda na neutrál		–	○			
Odpružení přední nápravy			○			
Automatická správa pohonu 4 kol			○			
<b>Závěs</b>						
Maximální / volitelná zvedací kapacita na konci táhel	kg	2 500 /3 000	3 100 / –			
Hydraulická pravá zvedací tyč			○			
Hydraulické vyrovnání a odsazení			○			
Volitelný přední závěs - maximální zvedací kapacita na konci táhel	kg		1 650			
<b>Hydraulika a vývodový hřídel</b>						
Systém dvou čerpadel / systém tří čerpadel - max. průtok	l/min		93 / 120			
Maximum spojek s montáží vzadu / ve středu	Ne	8 / 6	8 / 8			
Otáčky zadního vývodového hřídele			540 /750 nebo 540 / 1 000			
Vývodový hřídel s pojezdovými otáčkami			○			
Přední vývodový hřídel - otáčky vývodového hřídele			○ 750 nebo 1 000			
<b>Prostředí obsluhy</b>						
Klimatizace			●			
Sedadlo s pneumatickým odpružením			○ Verze Essential / ● verze Efficient			
Vzduchem odpružené sedadlo Deluxe			○			
Filtrace Kat 4		–	○			
8 provozních světel LED		–	○			
Systém řízení SpeedSteer		–	○			
Správa souvatí		–	○			

- Standardní výbava
- Volitelné
- Nejen k dispozici

# MF 3FR

## OVOCNÁŘSKÁ VERZE

MODEL MF 3FR JE NAVRŽEN VÝHRADNĚ PRO PRÁCI V ROZLEHLÝCH VINOHRADECH A SADECH, KTERÉ ČASTO POKRÝVAJÍ VELKÉ PLOCHY. DÍKY JEHO KOMPAKTNÍM ROZMĚRŮM, VYSOKÉMU VÝKONU A ŠPIČKOVÉ OVLADATELNOSTI ZARUČUJE VYSOKOU PRODUKTIVITU, KTERÁ JE NEZBYTNÁ, A ZÁROVEŇ ZARUČUJE OCHRANU JEMNÝCH LISTŮ NEBO PLODŮ PŘED POŠKOZENÍM.

Model MF 3 je ideální univerzál, který je dostatečně úzký pro práci mezi širokými řádky, jeho široké nápravy pak poskytují stabilitu i bezpečí ve všech podmínkách.

### KLÍČOVÉ VLASTNOSTI:

- ▶ Hbitý a výkonný
- ▶ Nový motor s výkonem až 120 k
- ▶ Nová převodovka 40 km/h Eco (od 85 k s kabinou)
- ▶ Automatická správa pohonu 4 kol
- ▶ Vynikající ovladatelnost, volitelná funkce SpeedSteer
- ▶ Skvělý výhled 360°
- ▶ Výkonný závěs a hydraulická soustava
- ▶ Pohodlná kabina široká 1,2 m
- ▶ Plošina se snadným přístupem
- ▶ Široká nabídka volitelné výbavy: Světla LED, vyhřívaná zrcátka, sedadlo s pneumatickým odpružením Deluxe, správa souvatří



		MF 3FR.75	MF 3FR.85	MF 3FR.95	MF 3FR.105	MF 3FR.115	MF 3FR.75	MF 3FR.85	MF 3FR.95	MF 3FR.105	
Prostředí obsluhy		Kabina	Kabina	Kabina	Kabina	Kabina	Plošina	Plošina	Plošina	Plošina	
<b>Motor</b>											
Max. výkon (ISO 14396) při 2 000 ot/min	k (kW)	75 (55)	85 (66)	95 (71)	105 (77)	120 (88)	75 (55)	85 (66)	95 (71)	105 (77)	
Max. krouticí moment	Nm	320	370	395	405	466	320	370	395	405	
Poč. válců / objem	Poč./cm <sup>3</sup>	4/3 400	4/3 600				4/3 400	4/3 600			
Objem palivové nádrže / volitelný objem	Litry	74 / 104	75 / 100				75				
Objem nádrže AdBlue	Litry	–	10				–	10			
<b>Převodovka</b>											
Standardní převodovka mech. shuttle		12 x 12 (30 km/h)	15 x 15 (40 km/h)				12 x 12 (30 km/h)				
Volitelná převodovka mech. shuttle, mech. rozdělená převodovka		24 x 24 (40 km/h)	30 x 30 (40 km/h Eco)				24 x 24 (40 km/h)				
Volitelná převodovka mech. shuttle a Speedshift		24 x 24 (40 km/h)	–				24 x 24 (40 km/h)	–			
Volitelná převodovka PowerShuttle a Speedshift		24 x 12 (40 km/h)	30 x 15 (40 km/h Eco)				24 x 12 (40 km/h)				
30 x 15 převodovka s funkcí brzda na neutrál		–	○				–				
Odpružená přední náprava		○				–					
Automatický pohon 4 kol s úhlem řízení		○				–					
<b>Závěs</b>											
Maximální / volitelná zvedací kapacita na konci táhel	kg	2 500 / 3 000	3 100 / –				2 500 / 3 000				
Hydraulická pravá zvedací tyč						○					
Hydraulické vyrovnání a odsazení						○					
Volitelný přední závěs - maximální zvedací kapacita na konci táhel	kg					1 650					
<b>Hydraulika a vývodový hřídel</b>											
Systém dvou čerpadel / systém tří čerpadel - max. průtok	l/min					93 / 120					
Maximum spojek s montáží vzadu / ve středu	Ne	8 / 6	8 / 8				8 / 0				
Otáčky zadního vývodového hřídele		● 540 / 750 ○ 540 / 1 000				● 540 / 750 ○ 540 / 1 000					
Vývodový hřídel s pojezdovými otáčkami						○					
Přední vývodový hřídel - otáčky vývodového hřídele						○ 750 nebo 1 000					
<b>Prostředí obsluhy</b>											
Klimatizace		●				–					
Sedadlo s pneumatickým odpružením		○ Verze Essential / ● verze Efficient				○					
Vzduchem odpružené sedadlo Deluxe		○				–					
Multifunkční joystick		● Verze Efficient				–					
Filtrace Kat 4		–	○				–				
8 provozních světel LED		–	○				–				
Systém řízení SpeedSteer		–	○				–				
Správa souvratí		–	○				–				

- Standardní výbava
- Volitelné
- Nejen k dispozici

# MF 3GE

## PŘÍZEMNÍ VERZE

PŘI PRÁCI POD STROMY, V TUNÝLCÍCH A DALŠÍCH NÍZKO ROSTOUCÍCH POROSTECH JE NUTNÝ VHDNÝ SPECIÁLNÍ NÁSTROJ, PRÁVĚ PROTO SPOLEČNOST MASSEY FERGUSON PŘIŠLA S MODELEM MF 3GE. JE VYBAVENÝ PLOŠINOU PRO OBSLUHU SE SKLOPNÝM RÁMEM ROPS A MŮŽE PRACOVAT V OBLASTECH, DO KTERÝCH NELZE VJET S JINÝMI TRAKTORY.

### KLÍČOVÉ VLASTNOSTI:

- ▶ Kompaktní podvozek od šířky 1,34 m
- ▶ Plošina pro nízké plodiny
- ▶ Skvělý výhled 360°
- ▶ Standardní plazivá rychlost
- ▶ Vynikající ovladatelnost a stabilita
- ▶ Výkonný závěs a hydraulická soustava
- ▶ Pohodlná plošina
- ▶ Ergonomické ovladače



		MF 3GE.75	MF 3GE.85	MF 3GE.95	MF 3GE.105
Prostředí obsluhy		Plošina	Plošina	Plošina	Plošina
<b>Motor</b>					
Max. výkon (ISO 14396) při 2 000 ot/min	k (kW)	75 (55)	85 (66)	95 (71)	105 (77)
Max. krouticí moment	Nm	320	370	395	405
Poč. válců / objem	Poč./cm <sup>3</sup>	4/3 400		4/3 600	
Objem palivové nádrže	Litry	74		75	
Objem nádrže AdBlue	Litry	–		10	
<b>Převodovka</b>					
Standardní převodovka mech. shuttle, mech. rozdělená převodovka				24 x 24 (40 km/h)	
Volitelná převodovka PowerShuttle a Speedshift				24 x 12 (40 km/h)	
<b>Zadní třibodový závěs</b>					
Maximální nosnost zdvihu na konci táhel	kg			1 250	
Volitelný přední závěs - maximální zvedací kapacita na konci táhel	kg			1 250	
<b>Hydraulika a vývodový hřídel</b>					
System dvou čerpadel / systém tří čerpadel - max. průtok	litr/min			93/120	
Maximum zadních spojek	Ne			8	
Otáčky zadního vývodového hřídele				● 540 / 750 ○ 540 / 1 000	
Vývodový hřídel s pojezdovými otáčkami				○	
Přední vývodový hřídel - otáčky vývodového hřídele				○ 750 nebo 1 000	
<b>Plošinové prostředí obsluhy</b>					
Sklopné ROPS				●	
Sklopný sloupek řízení				○	

- Standardní výbava
- Volitelné
- Nejen k dispozici

# MF 3WF

## ŠIRŠÍ OVOCNÁŘSKÁ VERZE

DÍKY ŠIROKÉ PŘEDNÍ I ZADNÍ NÁPRAVĚ, NÍZKÉMU TĚŽIŠTI A VÝKONU JE MODEL MF 3WF SPECIÁLNĚ NAVRŽEN PRO BEZPEČNÝ A POKODLNÝ PROVOZ NA SVAŽITÝCH VINOHRADECH, SADECH A NA DALŠÍCH NÁROČNÝCH POZEMCÍCH.

### KLÍČOVÉ VLASTNOSTI:

- ▶ Široký podvozek, stabilita a hbitost
- ▶ Nový výkon motoru až 105 k pro plošinu a 120 k pro kabinovou verzi
- ▶ Nová převodovka 40 km/h Eco (od 85 k s kabinou)
- ▶ Vynikající ovladatelnost, volitelná funkce SpeedSteer
- ▶ Skvělý výhled 360°
- ▶ Výkonný závěs a hydraulická soustava
- ▶ Pohodlná kabina široká 1,2 m
- ▶ Plošina se snadným přístupem
- ▶ Široká nabídka volitelné výbavy: Světla LED, vyhřívaná zrcátka, sedadlo s pneumatickým odpružením Deluxe





		MF 3WF.75	MF 3WF.85	MF 3WF.95	MF 3WF.105	MF 3WF.115	MF 3WF.75	MF 3WF.85	MF 3WF.95	MF 3WF.105
Prostředí obsluhy		Kabina	Kabina	Kabina	Kabina	Kabina	Plošina	Plošina	Plošina	Plošina
<b>Motor</b>										
Max. výkon (ISO 14396) při 2 000 ot/min	k (kW)	75 (55)	85 (66)	95 (71)	105 (77)	120 (88)	75 (55)	85 (66)	95 (71)	105 (77)
Max. kroučící moment	Nm	320	370	395	405	466	320	370	395	405
Poč. válců / objem	Poč./cm <sup>3</sup>	4/3 400	4/3 600				4/3 400			
Objem palivové nádrže / volitelný objem	Litry	74/104	75/100				75			
Objem nádrže AdBlue	Litry	–	10				–	10		
<b>Převodovka</b>										
Standardní převodovka mech. shuttle		12 x 12 (30 km/h)	15 x 15 (40 km/h)				12 x 12 (30 km/h)			
Volitelná převodovka mech. shuttle, mech. rozdělená převodovka		24 x 24 (40 km/h)	30 x 30 (40 km/h Eco)				24 x 24 (40 km/h)			
Volitelná převodovka mech. shuttle a Speedshift		24 x 24 (40 km/h)	–				24x24 (40 km/h)	–		
Volitelná převodovka PowerShuttle a Speedshift		24 x 12 (40 km/h)	30 x 15 (40 km/h Eco)				24 x 12 (40 km/h)			
30 x 15 převodovka s funkcí brzda na neutrál		–	○				–			
<b>Závěs</b>										
Maximální / volitelná zvedací kapacita na konci táhel	kg	2 500 / 3 000	3 100				2 500 / 3 000			
Volitelný přední závěs - maximální zvedací kapacita na konci táhel	kg	1 650								
<b>Hydraulika a vývodový hřídel</b>										
Systém dvou čerpadel / systém tří čerpadel - max. průtok	l/min	93 / 120								
Maximum spojek s montáží vzadu / ve středu	Ne	8 / 6	8 / 8				8 / 0			
Otáčky zadního vývodového hřídele		● 540 / 750 ○ 540 / 1 000					● 540 / 750 ○ 540 / 1 000			
Vývodový hřídel s pojezdovými otáčkami		○								
Přední vývodový hřídel - otáčky vývodového hřídele		○ 750 nebo 1 000								
<b>Prostředí obsluhy</b>										
Klimatizace		●					–			
Sedadlo s pneumatickým odpružením		○ Verze Essential / ● verze Efficient					○			
Vzduchem odpružené sedadlo Deluxe		○					–			
Filtrace Kat 4		–	○				–			
8 provozních světel LED		–	○				–			
Systém řízení SpeedSteer		–	○				–			

- Standardní výbava
- Volitelné
- Nejen k dispozici

# MF 3AL

## VERZE ALPINE

NOVÁ ŘADA MF 3AL S NABÍDKOU VÝKONU 75 K, 85 k, 95 k NEBO 105 k JE NAVRŽENA SPECIÁLNĚ JAKO SPOJENÍ STABILITY A POHODLÍ S BOHATOU STANDARDNÍ VÝBAVOU PRO NÁROČNOU PRÁCI V KOPCOVITÝCH OBLASTECH.

Tyto skutečně univerzální stroje výborně obstojí i při práci v širokých vinicích, sadech a polích se zeleninou i v různých pracích v lese, komunálních a rekreačních oblastech. Dodávají se s plochou podlahou nebo nízkoprofilovou kabinou, která snižuje výšku na necelých 2,44 m.

### KLÍČOVÉ VLASTNOSTI:

- ▶ Nízké těžiště, nízkoprofilové verze
- ▶ Plochá podlaha, víceúčelová verze
- ▶ Vysoké pohodlí s plnou výbavou modelu Efficient
- ▶ Nová převodovka 40 km/h Eco (od 85 k s kabinou)
- ▶ Vynikající ovladatelnost
- ▶ Skvělý výhled 360°
- ▶ Výkonný závěs a hydraulická soustava
- ▶ Široká odpružená přední náprava
- ▶ Pohodlná kabina široká 1,4 m
- ▶ Čelní nakladač: MF FL 3117 X, MF FL 3114 X, MF FL 3522, MF FL 3615
- ▶ Široká nabídka volitelné výbavy: Světla LED, vyhřívaná zrcátka, sedadlo s pneumatickým odpružením Deluxe, SpeedSteer

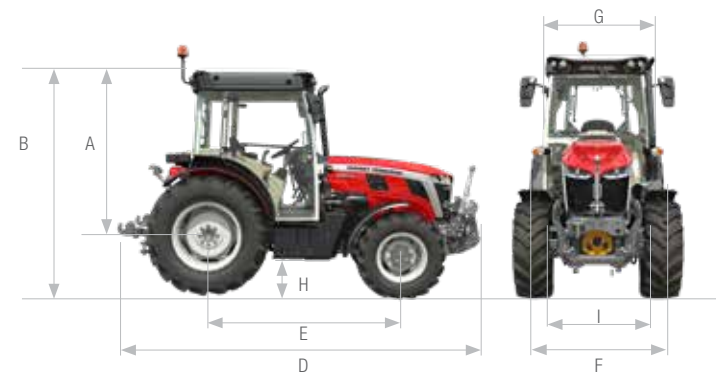


		MF 3AL.75	MF 3AL.85	MF 3AL.95	MF 3AL.75	MF 3AL.85	MF 3AL.95	MF 3AL.105
Prostředí obsluhy		Kabina s nízkým profilem	Kabina s nízkým profilem	Kabina s nízkým profilem	Kabina s plochou podlahou	Kabina s plochou podlahou	Kabina s plochou podlahou	Kabina s plochou podlahou
<b>Motor</b>								
Max. výkon (ISO 14396) při 2 000 ot/min	k (kW)	75 (55)	85 (66)	95 (71)	75 (55)	85 (66)	95 (71)	105 (77)
Max. kroutící moment	Nm	320	370	395	320	370	395	405
Poč. válců / objem	Poč./cm <sup>3</sup>	4/3 400	4/3 600		4/3 400	4/3 600		
Objem palivové nádrže	Litry	95			105			
Objem nádrže AdBlue	Litry	–	10		–	10		
<b>Převodovka</b>								
Standardní převodovka PowerShuttle a Speedshift		24 x 12 (40 km/h)				30 x 15 (40 km/h Eco)		
30 x 15 převodovka s funkcí brzda na neutráli		–				○		
Odpružená přední náprava						○		
<b>Závěs</b>								
Maximální nosnost zdvihu na konci táhel	kg	3 000				3 100		
Hydraulická pravá zvedací tyč						○		
Volitelný přední závěs - maximální zvedací kapacita na konci táhel						1 650		
<b>Hydraulika a vývodový hřídel</b>								
Systém 3 čerpadel - max. průtok	l/min					120		
Maximum spojek s montáží vzadu / ve středu	l/min	8 / 4				8 / -		
Otáčky zadního vývodového hřídele						● 540 / 750 ○ 540 / 1 000		
Vývodový hřídel s pojezdovými otáčkami						○		
Přední vývodový hřídel - otáčky vývodového hřídele						○ 750 nebo 1 000		
<b>Čelní nakladač</b>								
Čelní nakladač						○		
<b>Prostředí obsluhy v kabině</b>								
Verze		Kabina s nízkým profilem			Kabina s plochou podlahou			
Klimatizace						●		
Sedadlo s pneumatickým odpružením						●		
Vzduchem odpružené sedadlo Deluxe		–	○		–	○		
Systém řízení SpeedSteer						○		

- Standardní výbava
- Volitelné
- Nejen k dispozici

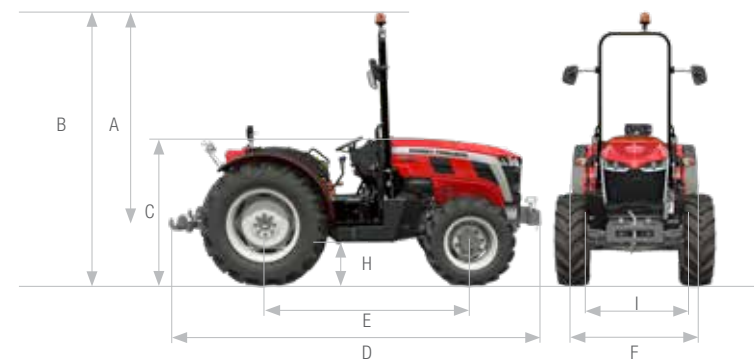
## ROZMĚRY: Kabinové modely 75 k

			VI	SP	FR	WF	Kabina s plochou podlahou AL	Nízká kabina AL
A	Výška kabiny od zadní nápravy	mm	1 803	1 803	1 803	1 803	1 854	1 736
B	Celková výška se stanovenými pneumatikami (viz tabulka níže)	mm	2 403*	2 403*	2 453**	2 453***	2 554****	2 436****
D	Celková délka po přední podporu	mm	4 073	4 073	4 073	4 073	3 818	3 818
E	Rozvor	mm	2 148	2 148	2 124	2 124	2 156	2 156
G	Šířka kabiny	mm	1 000	1 200	1 200	1 200	1 400	1 400
F	Vnější šířka od zadního nárazníku k nárazníku	mm	1 000	1 300	1 450	1 450	1 674	1 581
I	Vnitřní šířka od zadního nárazníku k nárazníku	mm	450	520	600	600	890	890
H	Světlá výška	mm	277*	303*	368**	414***	414****	414****



## ROZMĚRY: Plošinové modely 75 k

			FR	WF	GE
A	Výška ROPS od zadní nápravy	mm	1 987	1 987	1 987
B	Celková výška se stanovenými pneumatikami (viz tabulka níže)	mm	2 637**	2 637***	2 562****
C	Výška kapoty	mm	830	830	830
D	Celková délka po přední podporu	mm	4 073	4 073	4 073
E	Rozvor	mm	2 124	2 124	2 085
F	Vnější šířka od zadního nárazníku k nárazníku	mm	1 450	1 450	1 150
H	Světlá výška	mm	336**	365***	287****
I	Vnitřní šířka od zadního nárazníku k nárazníku	mm	600	600	520



### PNEUMATIKY

Kabina:	*320/85R28	**420/70R28	***480/65R28	****420/85R30
Plošina:		**420/70R28	***480/65R28	****380/70R24

## ROZMĚRY: od kabinových modelů 85 k

			VI	SP	FR	WF	Kabina s plochou podlahou AL	Nízká kabina AL
A	Výška kabiny od zadní nápravy	mm	1 835	1 835	1 835	1 835	1 855	1 730
B	Celková výška se stanovenými pneumatikami (viz tabulka níže)	mm	2 435*	2 435*	2 485*	2 485***	2 554****	2 427****
D	Celková délka po přední podporu	mm	4 192	4 192	4 022	4 068	4 223	4 223
E	Rozvor	mm	2 178	2 178	2 155	2 155	2 187	2 187
G	Šířka kabiny	mm	1 000	1 200	1 200	1 200	1 400	1 400
H	Světlá výška	mm	270*	312*	365**	375***	475****	439****

## ROZMĚRY: od plošinových modelů 85 k

			FR	WF	GE
A	Výška ROPS od zadní nápravy	mm	2 099	2 099	2 099
B	Celková výška se stanovenými pneumatikami (viz tabulka níže)	mm	2 749**	2 749***	2 674*
C	Výška kapoty	mm	880	880	880
D	Celková délka po přední podporu	mm	4 101	4 101	4 101
E	Rozvor	mm	2 155	2 155	2 115
F	Vnější šířka od zadního nárazníku k nárazníku	mm	1 450	1 450	1 150
I	Vnitřní šířka od zadního nárazníku k nárazníku	mm	600	600	450
H	Světlá výška	mm	365**	329***	226*

### PNEUMATIKY

Kabina:	*320/85R28	**420/70R28	***480/65R28	****540/65R30
Plošina:	*380/70R24	**420/70R28	***480/65R28	

Vynaložili jsme značné úsilí, aby informace v tomto výtisku byly co nejpřesnější a co nejaktuálnější. Nepřesnosti, chyby či nedostatky nelze však vyloučit a údaje o parametrech se mohou kdykoli změnit bez předchozího upozornění. Veškeré parametry tedy ověřte se svým prodejcem nebo distributorem Massey Ferguson před jakýmkoli nákupem.

# DÍLY A SERVIS

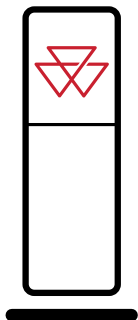
VŽDY JSME VÁM PO BOKU  
PRO ZVÝŠENÍ VAŠEHO  
**ZISKU A ÚČINNOSTI**

VŠE, CO POTŘEBUJETE NA PODPORU  
PROVOZU VAŠEHO STROJE MF.

Naše podpora následného prodeje vám pomůže mít pod kontrolou provozní náklady a firemní plánování - zajistí se tak úspěšnost provozní doby každého stroje a vy získáte svobodu zaměřit se plně na základní potřeby svého podnikání.

Komplexní sada servisních výrobků, které nebývale usnadňují vlastnictví a používání zemědělského vybavení se značkou **Massey Ferguson**.





## VÁŠ PRODEJCE ZNAČKY MASSEY FERGUSON

Představuje nejlepší odbornost pro zemědělské stroje ve vaší oblasti. Vždy se můžete spolehnout na to, že vám prodejce poskytne vynikající péči. S využitím školených techniků, kteří zajistí servis, údržbu i opravy, a zkušených pracovníků prodeje součástí a strojů, kteří vám poradí s použitím nového vybavení, technologických postupů, příslušenství nebo náhradních dílů.

## VÍCE NEŽ 4 700 SERVISNÍCH A OPRAVÁRENSKÝCH MÍST PO CELÉM SVĚTĚ



## ORIGINÁLNÍ DÍLY AGCO PRO VÁŠ STROJ MASSEY FERGUSON

Nejlepší záruka zachování hodnoty vašeho stroje v čase a jeho ochrana před neplánovanou odstávkou.

Vybírejte z široké nabídky příslušenství, která vám umožní přizpůsobit stroj novým nebo měnícím se zemědělským postupům, zvýšit pohodlí a zůstat v bezpečí. Váš prodejce MF navíc nabízí širokou škálu důležitých zemědělských produktů, jako jsou maziva, baterie, AdBlue, sady pro péči a mnoho dalších.

Na díly AGCO se poskytuje 12-měsíční záruka společnosti AGCO včetně nákladů na práci při montáži u prodejce MF.

Váš prodejce vám poskytne podporu v podobě potřebných dílů, případně můžete použít aplikaci „AGCO Parts Books To Go“. Stáhnout si ji můžete z App Store nebo z obchodu Google Play. Vaše osobní přístupové údaje získáte od svého prodejce MF.



## AGCO FINANCE

VÁŠ PARTNER PRO ROZŠÍŘENÍ VAŠEHO PODNIKÁNÍ.

Jako poskytovatel finančních služeb pro společnost Massey Ferguson vám pomůžeme získat vybavení MF pomocí řešení financování na míru, která umožňují využívání nebo vlastnictví nejlepšího zemědělského vybavení na světě.

**Úplná spolehlivost:** Více než 30 let zkušeností ze zemědělství po celém světě.

**Úplné pohodlí:** Praktické a dostupné od prodejce MF.

**Úplné partnerství:** Jsme s vámi po celou dobu v celém podnikatelském cyklu.



## KOLEKCE MASSEY FERGUSON

NYNÍ MŮŽETE VYPADAT TAK STYLOVĚ JAKO VÁŠ STROJ MASSEY FERGUSON.

Hledáte čepici, která bude ladit s vaším strojem MF 3S, nebo stylové a odolné oblečení, abyste i v práci byli upravení a elegantní? Nabízíme exkluzivní řadu vysoce kvalitních výrobků pro vás, vaše zemědělské činnosti, vaši rodinu i váš životní styl.

Chcete-li zjistit, co vám můžeme nabídnout, navštivte náš on-line obchod:

Shop.MasseyFerguson.Com

Výše uvedené balíčky podpory závisí na podmínkách pro konkrétní země. Upozorňujeme, že některé balíčky nemusejí být na některých trzích k dispozici.

Poradte se s místním prodejcem/distributorem MF.



[www.MasseyFerguson.co.uk](http://www.MasseyFerguson.co.uk)

[www.facebook.com/masseyfergusonUK](https://www.facebook.com/masseyfergusonUK)  
[Twitter.com/MF\\_EAME](https://twitter.com/MF_EAME)  
[Instagram.com/MasseyFergusonUK](https://www.instagram.com/MasseyFergusonUK)  
[www.YouTube.com/MasseyFergusonUK](https://www.YouTube.com/MasseyFergusonUK)



**MASSEY FERGUSON**® je celosvětová značka společnosti AGCO.  
© AGCO Corporation | A-CS-17870 | Čeština



BORN TO **FARM**